

H1V



**POMPE A PISTONI ASSIALI A CILINDRATA
VARIABLE PER CIRCUITO APERTO**

**VARIABLE DISPLACEMENT AXIAL-PISTON
PUMPS FOR OPEN CIRCUIT**

DESCRIZIONE - CARATTERISTICHE DESCRIPTION - FEATURES

Le pompe della serie H1V sono del tipo a pistoni assiali, a corpo inclinato, a cilindrata variabile progettate esclusivamente per l'impiego in circuito aperto. Il distributore a superficie sferica, l'accurata lavorazione e l'alta qualità dei materiali e dei componenti usati, consentono alle pompe della serie H1V di lavorare fino a 350 bar in continuo e di sopportare picchi di 450 bar. Testate in laboratorio e sperimentate sul campo queste pompe hanno dimostrato una lunga durata in esercizio con elevati rendimenti, anche con cattive condizioni di filtrazione. Il supporto dell'albero è dimensionato in modo da sopportare elevati carichi sia assiali che radiali. L'elevato numero di regolatori e i diversi tipi di albero, danno alle pompe H1V la capacità di adattarsi alle più diverse tipologie di impianto sia nel settore mobile che industriale. Le pompe H1V sono disponibili sia in versione ISO che in versione SAE.

H1V series are a family of variable displacement pumps, bent axis piston design for operation in open circuit. The proven design incorporating the lens shape valve plate, the high quality components and manufacturing techniques make able the H1V series pumps to provide up to 350 bar [5100 psi] continuous and 450 bar [6500 psi] peak performance. Fully laboratory tested and field proven, these pumps assure maximum efficiency and long life, even at very bad filtering conditions. Heavy duty bearings permit high radial and axial loads.

Versatile design includes a variety of control and shaft ends that will adapt the H1V series pumps to any application both industrial and mobile. H1V series pumps are available in both ISO and SAE version.

CODICE DI ORDINAZIONE ORDERING CODE

Tabella pompe / Pumps table

1 Serie / Series		H1V						
2 Dimensione / Size		55	75	108	160	226		
3 Estremità d'albero / Shaft end		C (cilindrico) / C (cylindrical keyed)						
4 Coperchio / Port plate		S (scanalato) / S (splined)						
5 Senso di rotazione (vista lato albero) / Direction of rotation (viewed from shaft end)		L2 (laterale) / L2 (at side)						
		F2 frontale / F2 (at rear)						
		D (destra) / D (CW)						
		S (sinistra) / S (CCW)						
6 Regolatore / Control		Vedi tabella regolatori / See controls table						
7 Cilindrata min/max (cm ³ /rev) Displacement min/max (cm ³ /rev)		Regolatore NC / Control NC		6/55	10/75	13/107	17/160	20/225
		Altri regolatori / Other control		0/55	0/75	0/107	0/160	0/225
8 Versione / Version		M (ISO)						
		SAE						
9 Guarnizioni / Seals		NBR (Nitrile STD)						
		FKM (Viton®)						

Tabella regolatori / Controls table

		NC	NC+PC	NC+PI						
6A	Regolatori di potenza ⁽¹⁾ / Power controls ⁽¹⁾									
	Regolatori di pressione / Pressure controls				PC	CR				
	Regolatori idraulici / Hydraulic controls						PI			
	Regolatori con elettromagneti / Electric controls							EM		
	Regolatore Load Sensing / Load Sensing Control								CLS+TP (con consumo/with drain)	
Regolatore manuale / Manual controls										LC
6B	Posizione regolatore Displacement setting	1 (Vg _{max} - Vg _{min})	•	•	•	•	•	•	•	•
		2 (Vg _{min} - Vg _{max})					•	•		•
6C	Potenza a 1500 rpm (kW) / Power at 1500 rpm (kW)	Tabella potenze Power table								
6D	Pressione PC / Pressure PC	50÷350 bar [725÷5075 psi]	•		•	•				
	Pressione LS/TP Pressure LS/TP	18÷35 bar / 50÷350 bar [261÷507.5 psi] / [725÷5075 psi]							•	
6E	Tensione magnete Solenoid voltage	12V						•		
		24V						•		

Note:
⁽¹⁾ Il regolatore NC+PC non è disponibile nella cilindrata 55 cm³/rev

Notes:
⁽¹⁾ The NC+PC control is not available with displacement 55 cm³/rev [3.34 in³/rev]

Tabella potenze / Powers table

6C Dimensione / Size		55	75	108	160	226
NC/NC+PC/NC+PI	Potenza a 1500 rpm Power at 1500 rpm	5÷30 kw [6.7÷40.2 hp]	11÷45 kw [14.7÷60.3 hp]	13÷70 kw [17.4÷93.8 hp]	22÷98 kw [29.4÷131.3 hp]	27÷130 kw [36.1÷174.2 hp]

Esempio / Example:

H1V	75	S	L2	D	NC	1	30	-	-	20/75	M	NBR
1	2	3	4	5	6A	6B	6C	6D	6E	7	8	9

Fluidi:

Utilizzare fluidi a base minerale con additivi anticorrosione, antiossidanti e antiusura (HL o HM) con viscosità alla temperatura di esercizio di 15÷40 cSt. Una viscosità limite di 800 cSt è ammissibile solo per brevi periodi in condizione di partenza a freddo. Non sono ammesse viscosità inferiori ai 10 cSt. Viscosità comprese tra i 10 e i 15 cSt sono tollerate solo in casi eccezionali e per brevi periodi. Per maggiori dettagli consultare la sezione Fluidi e filtrazione.

Temperature:

Non è ammesso il funzionamento dell'unità a pistoni con temperature del fluido idraulico superiori a 90°C e inferiori a -25°C. Per maggiori dettagli consultare la sezione Fluidi e filtrazione.

Filtrazione:

Una corretta filtrazione contribuisce a prolungare la durata in esercizio dell'unità a pistoni. Per un corretto impiego dell'unità a pistoni la classe di contaminazione massima ammessa è 21/19/16 secondo la ISO 4406:1999. Per maggiori dettagli consultare la sezione Fluidi e filtrazione.

Pressione di aspirazione:

La pressione minima sulla bocca di aspirazione è di 0.8 bar assoluti. La pressione sulla bocca di aspirazione non deve mai scendere al di sotto di tale valore.

Pressione di esercizio:

La pressione massima continua ammissibile sulla bocca di mandata è di 350 bar. La pressione di picco è di 450 bar.

Pressione in carcassa:

La pressione massima ammissibile in carcassa è di 1.5 bar. Una pressione superiore può compromettere la durata e la funzionalità della guarnizione dell'albero di uscita.

Guarnizioni:

Le guarnizioni utilizzate sulle unità a pistoni assiali H1V standard sono in NBR (Acrylonitrile-Butadiene Elastomer). Per impieghi particolari (alte temperature e fluidi corrosivi) è possibile ordinare l'unità a pistoni con guarnizioni in FKM (Viton®). Nel caso di impiego di fluidi speciali contattare la Brevini Fluid Power S.p.A.

Capacità di carico albero di uscita:

L'albero di uscita è in grado di sopportare sia carichi radiali sia assiali. Per i valori ammissibili dei carichi applicabili consultare la sezione Durata dei cuscinetti delle unità a pistoni assiali.

Piastre di attacco:

Il coperchio delle pompe H1V è dotato di due bocche di mandata, una laterale (coperchio L2) ed una frontale (coperchio F2). La pompa viene fornita con una delle due bocche di mandata chiusa da una flangia cieca. Al momento dell'ordine specificare quale bocca di mandata si intende utilizzare. La bocca di aspirazione è sempre frontale.

Hydraulic fluids:

Use fluids with mineral oil basis and anticorrosive, antioxidant and wear preventing addition agents (HL or HM). Viscosity range at operating temperature must be of 15÷40 cSt. For short periods and upon cold start, a max. viscosity of 800 cSt is allowed. Viscosities less than 10 cSt are not allowed. A viscosity range of 10,15 cSt is allowed for extreme operating conditions and for short periods only. For further information see at Fluids and filtering section.

Temperature ranges:

The operating temperature of the oil must be within -25°C÷90°C [-13°F÷194°F]. The running of the axial piston unit with oil temperature higher than 90°C [194°F] or lower than -25°C [-13°F] is not allowed. For further information see at Fluids and filtering section.

Filtering:

A correct filtering is essential for long and satisfactory life of axial piston units. In order to ensure a correct functioning of the unit, the maximum permissible contamination class is 21/19/16 according to ISO 4406:1999. For further details see at Fluids and filtering section.

Inlet pressure:

(Pumps in open loop) Minimum absolute pressure at suction port is 0.8 bar [11.6 psi]. Case inlet pressure can never be lower.

Operating pressure:

The maximum permissible continuous pressure on pressure ports is 350 bar [5100 psi]. The peak pressure is 450 bar [6500 psi].

Case drain pressure:

Maximum permissible case drain pressure is 1.5 bar [22 psi]. A higher pressure can affect the shaft seal or reduce its life.

Seals:

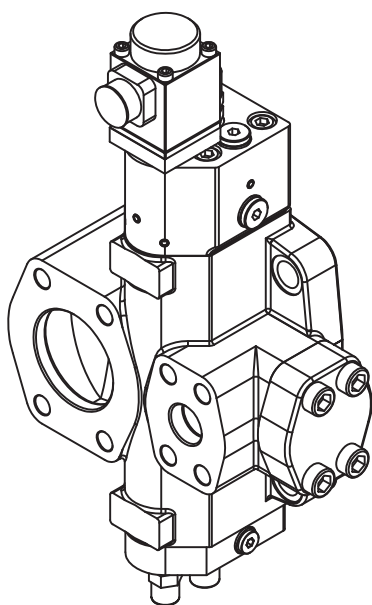
Seals used on standard H1V series axial piston pumps are of NBR (Acrylonitrile-Butadiene Elastomer). For special uses (high temperatures or special fluids) it is possible to order the unit with FKM seals (Viton®). In case of use of special fluids, contact Brevini Fluid Power S.p.A.

Output shaft:

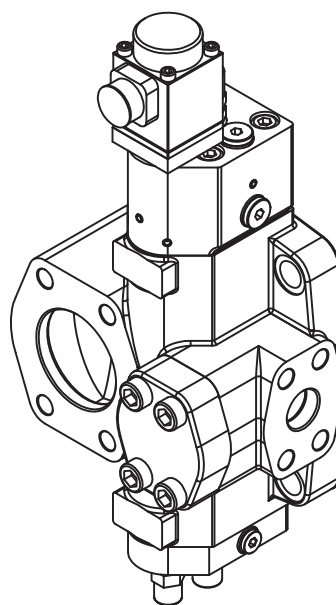
Shaft has bearings that can bear both radial and axial loads. As for loads permissible values, see relevant section at Service life of bearings for axial piston units.

Port plates:

The H1V pump port plate has outlet ports, both lateral (L2 cover) and frontal (F2 cover). Unused port is plugged with a blind flange. The kind of port to be used must be specified when ordering. The suction port is always frontal.



Coperchio F2
F2 Port plate



Coperchio L2
L2 Port plate

Installazione:

Le pompe possono essere installate in qualsiasi direzione e posizione. Le pompe H1V hanno la carcassa connessa con la bocca di aspirazione e non devono mai essere drenate. L'installazione con albero verticale e al di sopra del serbatoio comporta alcune limitazioni. Per maggiori dettagli consultare la sezione Norme generali di installazione.

Relazione tra senso di rotazione e direzione di flusso:

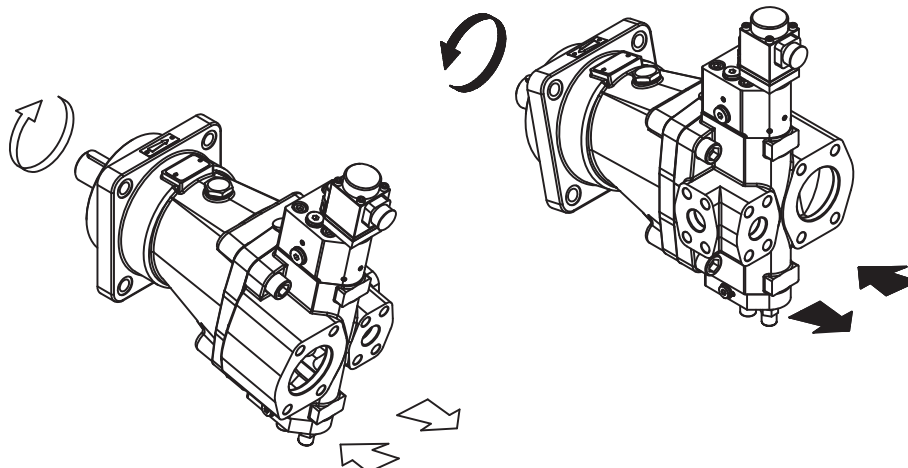
La relazione tra il senso di rotazione dell'albero della pompa a pistoni H1V e la direzione del flusso del fluido è illustrata in figura. L'inversione del senso di rotazione comporta lo smontaggio di coperchio e regolatore, la sostituzione del disco distributore e il rimontaggio del coperchio ruotato di 180° e del regolatore.

Installation:

H1V series pumps can be installed in every position or direction. These axial piston units do not have separate inlet and drain chambers and so must be never drained. Installation of the unit with shaft in vertical position and above the tank involves some limitations. For further details see at General installation guidelines.

Relation between direction of rotation and director of flow:

The relation between direction of rotation of shaft and direction of flow in H1V piston pumps is shown in the picture below. In order to change direction of rotation, port plate and control have to be removed, and after the valve plate has been replaced, they must be reassembled with the port plate turned of 180°.



DATI TECNICI TECHNICAL DATA

Dimensione / Size				55	75	108	160	226
Cilindrata ⁽¹⁾ Displacement ⁽¹⁾		Vg _{max}	cm ³ /rev [in ³ /rev]	54.8 [3.34]	75.3 [4.60]	107.5 [6.56]	160.8 [9.81]	225.1 [13.73]
		Vg _{min}	cm ³ /rev [in ³ /rev]	0 [0]	0 [0]	0 [0]	0 [0]	0 [0]
Pressione max. Max. pressure	cont.	p _{nom}	bar [psi]	350 [5100]				
	picco peak	p _{max}	bar [psi]	450 [6500]				
Velocità max. a Vg _{max} ⁽²⁾ Max. speed at Vg _{max} ⁽²⁾		n _{max 1}	rpm	2600	2300	2000	1800	1500
Velocità max. a Vg < Vg _{max} ⁽²⁾ Max. speed at Vg < Vg _{max} ⁽²⁾		n _{max 2}	rpm	3300	2900	2600	2300	1900
Velocità limite ⁽³⁾ Speed limit ⁽³⁾		n _{lim}	rpm	3700	3200	2800	2500	2100
Portata max. a n _{max 1} e Vg _{max} Max. flow at n _{max 1} e Vg _{max}		q _{max}	l/min [U.S. gpm]	143 [37.8]	173 [45.6]	215 [56.7]	289 [76.2]	338 [89.1]
Potenza max. a n _{max 1} e p _{nom} Max. flow at n _{max 1} e p _{nom}		P _{max}	kW [hp]	83 [111]	101 [135]	125 [168]	168.5 [226]	197 [264]
Costante di coppia a Vg _{max} Torque constant at Vg _{max}		T _k	Nm/bar [lbf-ft/psi]	0.87 [0.044]	1.20 [0.061]	1.71 [0.087]	2.56 [0.13]	3.58 [0.18]
Coppia max. ammessa a Vg _{max} Permissible max. torque at Vg _{max}	cont. (pnom)	T _{nom}	Nm [lbf-ft]	306 [225]	420 [310]	599 [442]	896 [661]	1254 [925]
	picco/peak (pmax)	T _{max}	Nm [lbf-ft]	393 [290]	540 [398]	770 [568]	1152 [849]	1613 [1189]
Momento di inerzia Moment of inertia		J	kg·m ² [lbf-ft ²]	0.004 [0.095]	0.008 [0.189]	0.013 [0.308]	0.025 [0.593]	0.040 [0.948]
Peso ⁽⁴⁾ Weight ⁽⁴⁾		m	kg [lbs]	30 [66]	42 [92]	55 [121]	77 [170]	107 [236]

(Valori teorici, senza considerare η_{hm} e η_{vi} ; valori arrotondati). Le condizioni di picco non devono durare più dell'1% di ogni minuto. Evitare il funzionamento contemporaneo alla massima velocità e alla massima pressione.

Note:

⁽¹⁾ Le cilindrate massime e minime possono essere variate con continuità. Nell'ordine indicare i valori di Vg_{max} e Vg_{min} richiesti.

⁽²⁾ I valori indicati sono validi per impiego con olio a base minerale e una pressione assoluta sulla bocca di aspirazione di 1 bar. Per la relazione tra cilindrata e velocità di rotazione ammessa vedere il diagramma di calcolo seguente.

⁽³⁾ La pressurizzazione dell'aspirazione permette di incrementare la velocità di rotazione della pompa. Vedere il diagramma di calcolo seguente per la determinazione della velocità ammissibile.

⁽⁴⁾ Valori indicativi.

(Theoretical values, without considering η_{hm} e η_{vi} ; approximate values). Peak operations must not exceed 1% of every minute. A simultaneous maximum pressure and maximum speed not recommended.

Notes:

⁽¹⁾ The minimum and maximum displacements are infinitely adjustable. In the order code please indicate the needed Vg_{max} and Vg_{min}.

⁽²⁾ The values shown are valid for an absolute pressure of 1 bar [14.5 psi] at the suction inlet port and when operated on mineral oil. By decreasing the displacement the speed may be increased to the max permissible speed, see diagram.

⁽³⁾ By increasing the inlet pressure ($p_{abs} > 1$ bar [14.5 psi]) the speed may be increased to the max. permissible speed (n_{lim}), see diagram.

⁽⁴⁾ Approximate values.

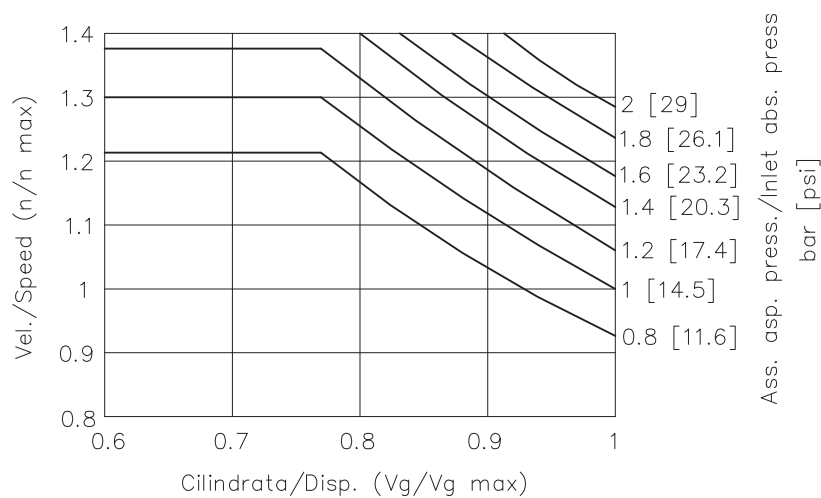
Determinazione della velocità ammissibile

La velocità di rotazione della pompa può essere aumentata sia riducendo la cilindrata massima sia aumentando la pressione sulla bocca di aspirazione. La pressione assoluta massima sulla bocca di aspirazione della pompa non deve essere superiore ai 2.5 bar assoluti. La velocità di rotazione massima della pompa non deve superare in ogni caso il valore n_{lim} indicato in tabella. Per la determinazione della velocità massima di rotazione ammissibile in funzione della cilindrata massima e della pressione sulla bocca di aspirazione utilizzare il nonogramma seguente.

Calculation of permissible speed

The pump rotation speed may be increased by decreasing the displacement or by increasing the suction pressure. The maximum suction pressure must be less than 2.5 bar [36.2 psi] absolute. The max. pump speed must be always less than value shown table (n_{lim}). To calculate the max. permissible speed related to the pump displacement and the suction pressure see the diagram below.

Determinazione della velocità limite
Speed limits calculation



Il regolatore di potenza regola la portata in funzione della pressione di esercizio in modo che la potenza data dal prodotto:

$$N = \frac{p \cdot Q}{600} = \text{cost.}$$

N = potenza (kW)
p = pressione (bar)
Q = portata (l/min)

rimanga costante a regime costante. Il segnale di pilotaggio sul cassetto pilota è dato direttamente dalla pressione d'esercizio a cui fa riscontro una molla a taratura registrabile. Possono essere ottenute diverse curve di regolazione variando l'area di pilotaggio e la taratura della molla di riscontro. Il regolatore è posto in modo da variare la cilindrata da MAX a MIN (posizione 1) con retroazione fornita da due ulteriori molle. Inizio regolazione a partire da 50 bar.

The constant power control makes it possible to control the output flow of the pump in relation to the operating pressure so to keep the preset drive power constant at a constant speed.

$$N = \frac{p \cdot Q}{600} = \text{cost.}$$

N = power (kW)
p = pressure (bar)
Q = flow (l/min)

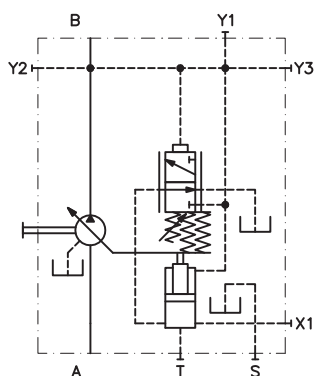
The operating pressure applies a force on the pilot which is matched by an adjustable spring so that the pump keeps Vg max until the operating pressure overtakes the pre-set spring force. When the operating pressure rises beyond the pre-set spring force, the spool valve opens and the positioning piston moves allowing the pump to swivel toward Vg min until a force balance on the control rod is restored by feed back springs so that the output flow reduces in the same ratio by which the operating pressure has risen. Therefore at constant drive speed the drive power keeps constant. The displacement setting is (1) (MAX-MIN) with two feed back springs. Calibration starts from 50 bar [725 psi].

Indicare in fase di ordine:

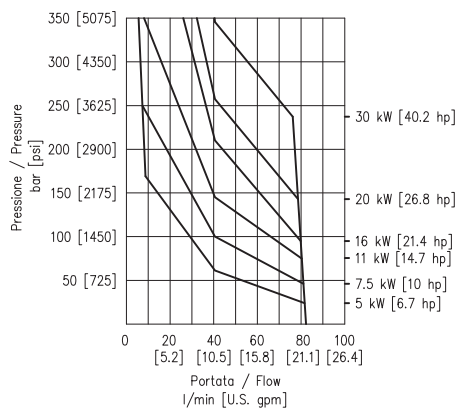
- Potenza d'ingresso (kW) a 1500 rpm.

When ordering, please clearly state:

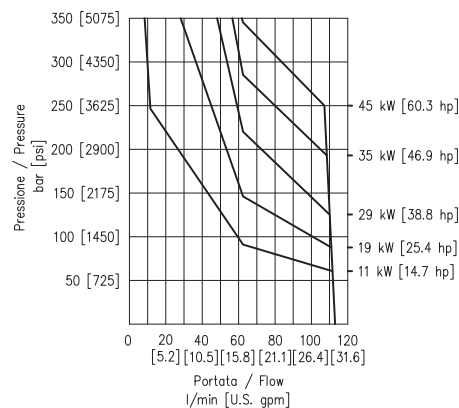
- Input power (kW) at 1500 rpm.



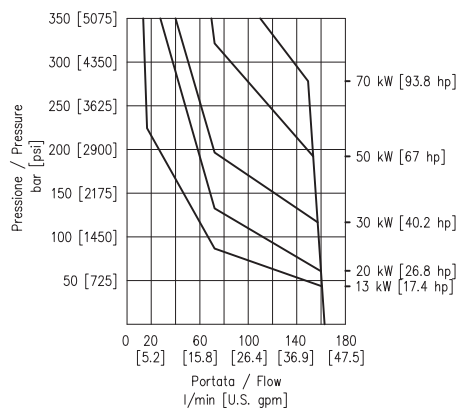
H1V 55



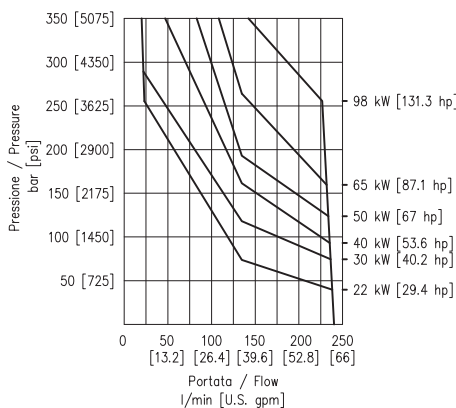
H1V 75



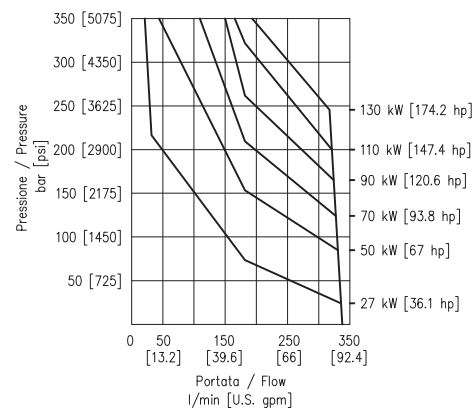
H1V 108



H1V 160



H1V 226



Il dispositivo con limitatore di pressione si ottiene inserendo una valvola di sequenza sul comando NC standard. La valvola fa sì che, al raggiungimento della pressione di taratura impostata, la pompa riduca al minimo la portata mantenendo sotto pressione l'impianto. La valvola è del tipo a pilotaggio interno con taratura registrabile fino a 350 bar assemblata direttamente sulla pompa. In caso di funzionamento della pompa in portata minima (annullamento) per un tempo indicativo superiore a 5 min alla pressione di 200 bar occorre eseguire il lavaggio della pompa tramite l'attacco S con un flusso compreso tra il 7% e il 10% della portata nominale. Si richiede il collegamento della bocca T1 della valvola direttamente in serbatoio, e che il valore della taratura della valvola limitatrice di pressione del circuito sia almeno 30 bar superiore a quello impostato sul regolatore. Il regolatore è posto in modo da variare la cilindrata da MAX a MIN (Posizione 1).

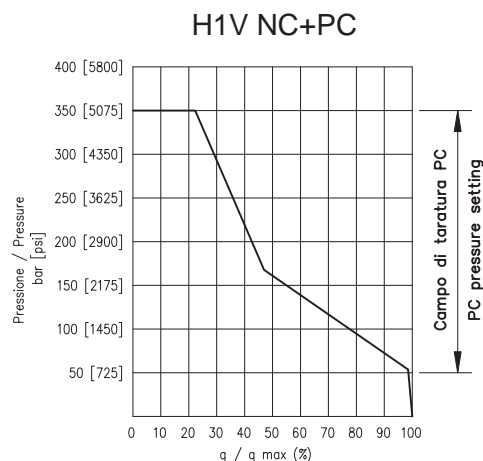
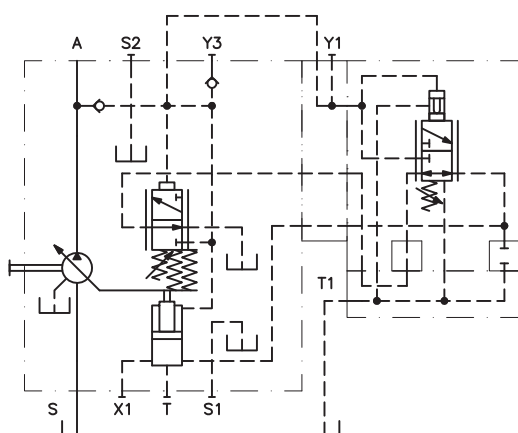
The NC+PC control operates as the NC constant power control with the addition of a max pressure cut-off so that, if the operating pressure exceeds the setting value, the pump automatically detrokes to $V_{g_{min}}$ maintaining the pressure. The pressure limiting device is made by the adjustable sequence valve mounted on the pump. The valve is adjustable up to 350 bar [5000 psi]. The pressure limiting device overrides the constant power control, i.e. below the pre-set operating pressure the displacement is adjusted according to the pre-set drive power curve and if the operating pressure rises such as to exceed the pre-set operating pressure, the pressure limiting device overrides the constant power control. Should it be required for the pump to operate long term at zero stroke, more than 200 bar [2900 psi] for more than 5 min., pump flushing is necessary through the S port and flushing flow must be 7-10% approx. of the nominal pump flow. The VSI T1 port must be connected to the tank directly. Any relief included in the circuit must be set at least at 30 bar [435 psi] above the pressure limiting device setting. Displacement setting is (1) (MAX-MIN).

Indicare in fase di ordine:

- Potenza d'ingresso (kw) a 1500 rpm
- Valore di taratura valvola.

When order, please clearly state:

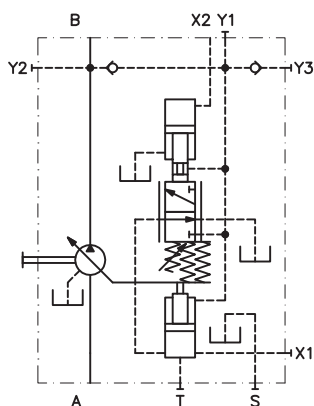
- Input power (kW) at 1500 rpm
- Pressure limiting device setting.



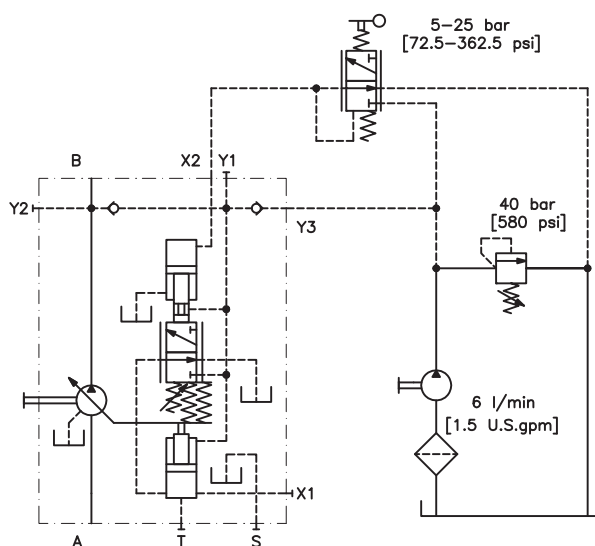
Il dispositivo con limitatore idraulico permette, per mezzo di una pressione pilota applicata sull'attacco X2, di impostare un valore di portata inferiore a quello definito dalla curva di potenza. Durante il funzionamento, se la pressione d'esercizio sale ad un valore eccessivo nei confronti della potenza disponibile, interviene il regolatore, escludendo il pilotaggio e riducendo la portata secondo la curva di potenza. La pressione pilota necessaria su X2 per annullare la cilindrata è di circa il 10% della pressione d'esercizio. Indicativamente da 10 bar a 35 bar in funzione del diametro del pilota. Pressione massima su X2 = 250 bar. Il regolatore è posto in modo da variare la cilindrata da MAX a MIN (Posizione 1).

Indicare in fase di ordine:

- Potenza d'ingresso (kW) a 1500 rpm.



Sovralimentazione del regolatore: Quando è necessario variare la cilindrata della pompa con una pressione di esercizio inferiore ai 40 bar si deve sovralimentare il regolatore mediante un circuito ausiliario attraverso l'attacco Y3.



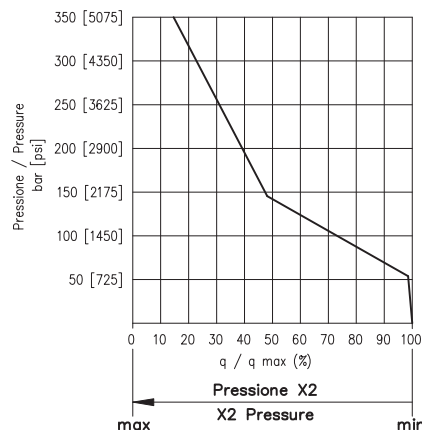
NOTA: Il circuito qui riprodotto ha il solo scopo di illustrare le connessioni da effettuare per la realizzazione di un circuito di sovralimentazione.

The NC+PI control operates as the NC constant power control, with the additional option of being able to limit the flow in proportion of the pilot pressure applied on port X2. The hydraulic limiting device is overridden by the constant power control, i.e. below the pre-set drive power curve the displacement is adjusted in relation to the pilot pressure and if operating pressure rises such as to exceed the power curve, the constant power control overrides the hydraulic limiting device and reduces the displacement according to the power curve. To zero the displacement a piloting pressure of about 10% of working pressure (10 to 35 bar depending on spool diameter) [145-508 psi] is required at port X2; maximum pressure on X2 port 250 bar [3625 psi]. Displacement setting is (1) (MAX to MIN).

When ordering, please clearly state:

- Input power (kW) at 1500 (rpm).

H1V NC+PI



Control boosting: When it is necessary to change the displacement of the pump with a working pressure lower than 40 bar [580 psi], the control must be boosted by means of an auxiliary circuit connected at Y3 port.

Il regolatore a pressione costante permette di mantenere costante la pressione nel circuito indipendentemente dal variare della portata nell'utenza. Il principio di funzionamento sfrutta la pressione di esercizio in modo che, quando questa supera il valore di taratura impostato sul regolatore, automaticamente la pompa riduce al minimo la portata mantenendo pressione nel circuito.

Possono essere impostati, direttamente sulla pompa, diversi valori di taratura (da 50-350 bar) agendo su un grano registrabile. In caso di funzionamento in portata minima (annullamento) per un tempo indicativo superiore a 5 min con 200 bar occorre eseguire il lavaggio della pompa tramite l'attacco S, con un flusso compreso tra il 7% e il 10% della portata nominale. Il tempo di regolazione da Vg_{max} a Vg_{min} è di circa 0.2 sec., mentre per il ripristino del flusso da Vg_{min} a Vg_{max} occorrono circa 0.8 sec. Si richiede il collegamento T1 (strozzatura fissa) direttamente in serbatoio, e che il valore della taratura sul circuito sia almeno 30 bar superiore a quello impostato sul regolatore. Il regolatore è posto in modo da variare la cilindrata da MAX a MIN (Posizione 1).

Indicare in fase di ordine:

- Pressione di taratura regolatore.

The constant pressure control controls the pump displacement in relation to flow requirements in such a way to maintain the pressure in the hydraulic circuit constant.

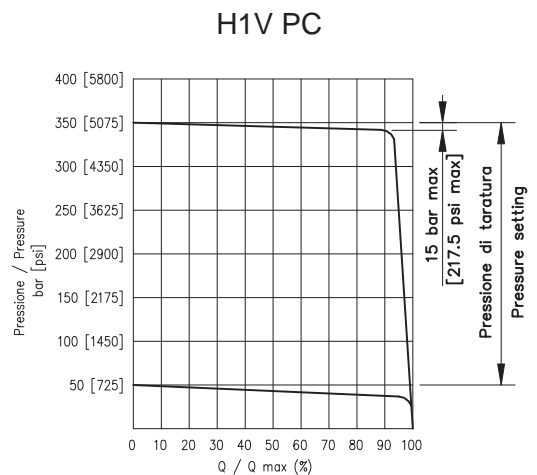
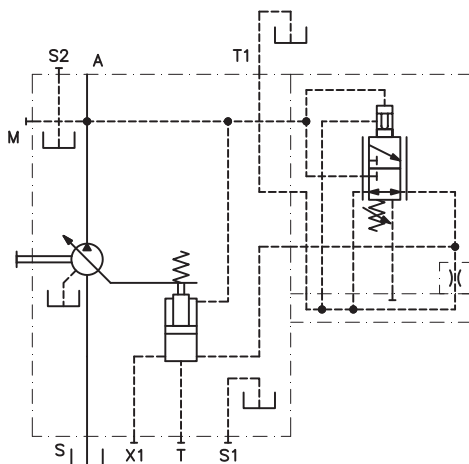
The operating pressure applies a force on the pilot which is matched by an adjustable spring. There is no feed back. Should the flow requirements reduce, the operative pressure rises and exceed the pre-set pressure, consequently the spool opens and the pump swivels back until the pre-set pressure is restored. The swivel back time to zero stroke is about 0.2 sec.

while the time to restore the output flow is about 0.8 sec. The setting range of the control is 50 bar [725 psi] to 350 bar [5000 psi]. Should it be requested the pump to operate for long time, i.e. more then 200 bar [2900 psi] for more than 5 min, at zero stroke, pump flushing is necessary through the port S and flushing must be 7% approx. of the nominal pump flow.

The relief valve included in the circuit should be set at least at 30 bar [435 psi] above the constant pressure control setting and the T1 port of the control must be connected directly to the tank. Displacement setting is (1) (MAX- MIN).

When ordering, please clearly state:

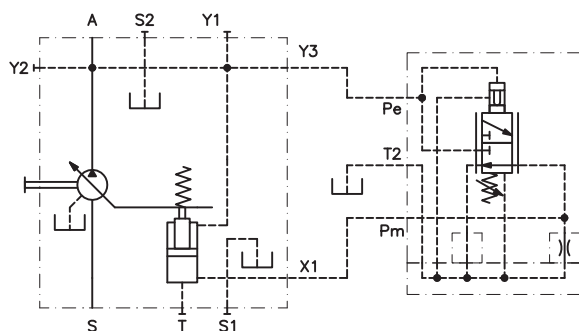
- Valve calibration pressure.



Inserendo la valvola di sequenza VSI (vedere la sezione valvole ed accessori), è possibile controllare il comando a distanza. La valvola è del tipo a pilotaggio interno con taratura registrabile da 50 bar a 350 bar assemblata direttamente sulla pompa, ma può essere ordinata separatamente. La lunghezza dei tubi di collegamento con il controllo a distanza non deve superare i 5 m. Le altre caratteristiche del sistema sono similari a quelle del comando PC. Si richiede il collegamento T2 (strozzatura fissa) direttamente in serbatoio, e che il valore della taratura sul circuito sia almeno 30 bar superiore a quello impostato sul regolatore. Il regolatore è posto in modo da variare la cilindrata da MAX a MIN (Posizione 1).

NOTA: Qualora 2 o più valori di taratura siano necessari, consultare il nostro ufficio tecnico.

Indicare in fase di ordine:
- Pressione di taratura regolatore.



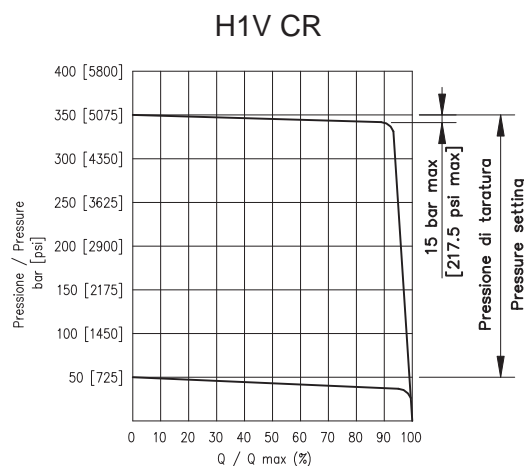
The constant pressure control of the pump can be remotely piloted by means of the internal piloting sequence valve VSI (see valves and accessories section). VSI valve is directly assembled on pump, but it also can be ordered separately.

Setting adjustment is 50 bar [725 psi] to 350 bar [5075 psi]; the piping length should not exceed 5 mt [16ft]. Port T2 (fixed restrictor) must be directly connected to the tank and circuit relief valve must be 30 bar [435 psi] higher than the PCR control.

Other features of PCR controls are similar to PC ones. Displacement setting is 1 (MAX to MIN).

NOTE: Please contact our technical department when 2 or more pressure settings are required.

When ordering please state clearly:
- Control pressure setting.



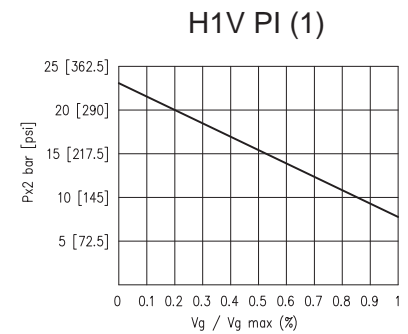
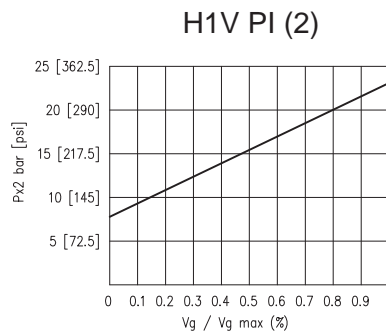
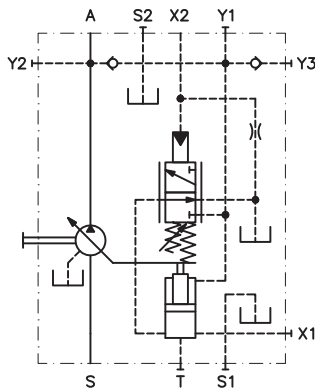
Una pressione ausiliaria esterna agisce sulla bocca X2 come segnale di pilotaggio. Variando tale pressione il pilota varia la propria posizione, comprimendo la molla di retroazione.

Il risultato è un proporzionale cambiamento della cilindrata della pompa. La posizione standard del regolatore è (2) (Min → Max) ma la posizione (1) (Max → Min) è disponibile in opzione. E' possibile ottenere la portata desiderata agendo sulla taratura della valvola di controllo pressione sull'attacco X2. Il campo di regolazione è da 8 a 23 bar. La pressione massima non deve superare i 50 bar. Se occorre regolare la portata con una pressione di esercizio inferiore a 40 bar è necessario, attraverso l'attacco Y3 disporre di una pressione ausiliaria almeno equivalente.

Indicare in fase di ordine:
- Posizione del regolatore.

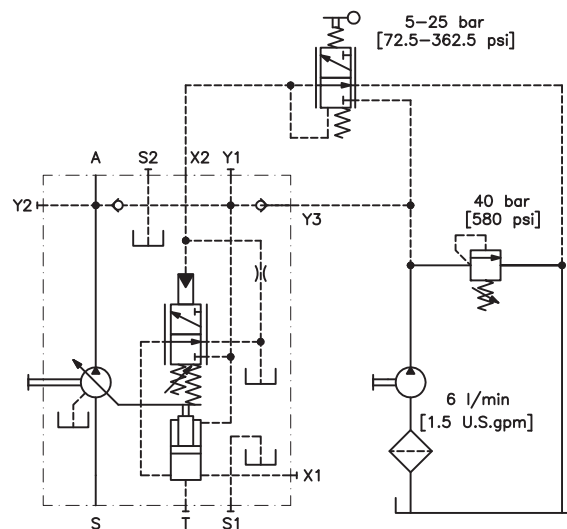
The hydraulic proportional control allows a stepless adjustment of the pump displacement proportionally to the pilot pressure applied to port X2. The pilot pressure applies a force on the spool and the pump swivels until a force balance on the arm is restored by feed back spring. Therefore the pump displacement is adjusted in direct proportion with the pilot pressure. Standard displacement setting is 2 (Min → Max), however displacement setting 1 (Min → Max) is also available. The required flow can be obtained by setting the pressure relief valve at X2 port: 8 - 23 bar [115 - 335 psi]. Maximum permissible pilot pressure at port X2 is 50 bar [725 psi]. A min. 40 bar [580 psi] approx. operating pressure is required to operate the control. In case of operating pressure lower than 40 bar [580 psi], a boost pressure must be applied at port Y3 to control the pump.

When ordering please state clearly:
- Displacement setting.



Sovralimentazione del regolatore: Quando è necessario variare la cilindrata della pompa con una pressione di esercizio inferiore ai 40 bar si deve sovralimentare il regolatore mediante un circuito ausiliario attraverso l'attacco Y3.

Control boosting: When it is required to change the displacement of the pump with working pressure lower than 40 bar [580 psi], the control must be boosted by means of an auxiliary circuit connected at port Y3.



NOTA: Il circuito qui riprodotto ha il solo scopo di illustrare le connessioni da effettuare per la realizzazione di un circuito di sovralimentazione.

NOTE: The above illustrated circuit has the only aim to show the connections required to construct a boosting circuit.

Il regolatore elettromagnetico proporzionale consente una variazione continua e programmabile dalla cilindrata proporzionalmente all'intensità della corrente di alimentazione di un solenoide proporzionale, disponibile nelle versioni 12V c.c. e 24V c.c. L'elettromagnete proporzionale applica una forza sul pilota proporzionale all'intensità di corrente e la pompa varia la sua cilindrata fino a che la molla di retroazione ripristina l'equilibrio. L'alimentazione è a corrente continua a 24V (12V). Il campo di regolazione della corrente è compreso tra 350 (700) e 700 (1400) mA (con regolazioni standard delle cilindrata massima e minima). Massima corrente ammissibile 800 (1600) mA. La posizione standard del regolatore è (2) ($V_{g_{min}} - V_{g_{max}}$) ma la posizione (1) ($V_{g_{max}} - V_{g_{min}}$) è disponibile a richiesta. Una pressione minima di 40 bar è necessaria per il funzionamento del regolatore. Per controllare il magnete proporzionale sono disponibili il regolatore elettronico a due canali VPD/AD oppure il regolatore elettronico monocolore VPC/AP. I regolatori elettronici devono essere ordinati separatamente.

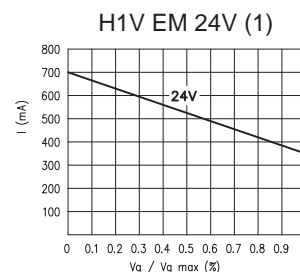
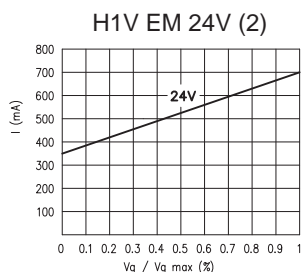
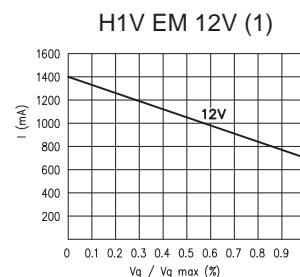
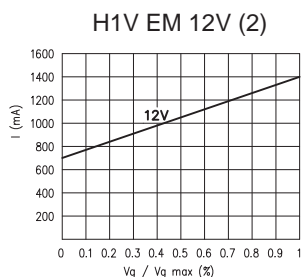
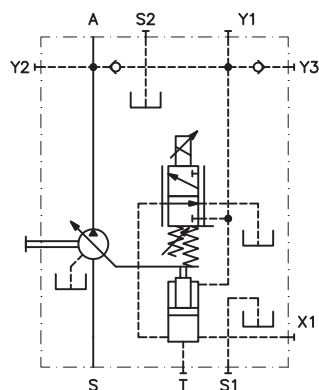
The electrical proportional control allows stepless and programmable adjustment of the pump displacement proportionally to the current strength supplied to a proportional solenoid valve, available in 12V DC and 24V DC versions. The proportional solenoid valve applies a force on the spool proportional to the current strength and the pump swivels until a force balance is restored by a feed-back spring. To control the proportional solenoid valve a 24V DC (12V DC) supply is required. Current range between 350 (700) and 700 (1400) mA approx. (with standard setting of Max and Min displacement). Max permissible current = 800 (1600) mA. Usually the swivel range is from $V_{g_{min}}$ to $V_{g_{max}}$ (displacement setting 2) so that increasing the current strength the pump swivels towards $V_{g_{max}}$, however displacement setting 1 (swivels range from $V_{g_{max}}$ to $V_{g_{min}}$) is also available. A min. 40 bar [580 psi] approx. operating pressure is required to operate the control. Two electronic devices are available to control the solenoid (they must be ordered separately): VPD/AD (two channel) - VPC/AP (one channel).

Indicare in fase di ordine:

- Posizione del regolatore
- Tensione del magnete.

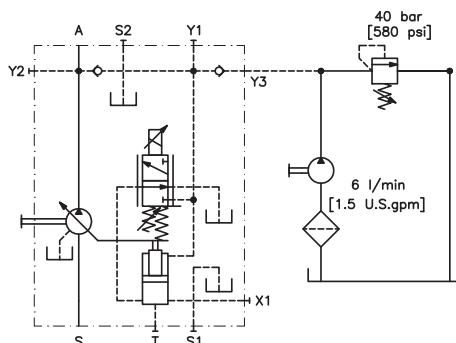
When ordering please state clearly:

- Displacement setting
- Solenoid voltage.



Sovralimentazione del regolatore: Quando è necessario variare la cilindrata della pompa con una pressione di esercizio inferiore ai 40 bar si deve sovralimentare il regolatore mediante un circuito ausiliario attraverso l'attacco Y3

Control boosting: When it is required to change the displacement of the pump with working pressure lower than 40 bar [580 psi], the control must be boosted by means of an auxiliary circuit connected at port Y3.



NOTA: Il circuito qui riprodotto ha il solo scopo di illustrare le connessioni da effettuare per la realizzazione di un circuito di sovralimentazione.

NOTE: The above illustrated circuit has the only aim to show the connections required to construct a boosting circuit.

Il regolatore Load Sensing è una valvola regolatrice di portata che controlla la cilindrata della pompa in funzione della pressione di esercizio in modo da soddisfare le richieste degli utilizzatori.

La portata della pompa è influenzata da uno strozzatore esterno (strozzatore variabile o distributore proporzionale) posto tra l'utilizzatore e la pompa.

La valvola Load Sensing confronta le pressioni a monte ed a valle dello strozzatore e varia la cilindrata della pompa in modo da mantenere costante la caduta di pressione attraverso lo strozzatore (Δp). In questo modo la portata della pompa dipende esclusivamente dalla sezione di passaggio dello strozzatore variabile.

Il campo di taratura del Δp è compresa tra i 18 ed i 35 bar. La taratura standard è di 20 bar. Lo strozzatore variabile non viene fornito con la pompa.

Nel regolatore è incorporata una valvola di taglio pressione (con consumo) con un campo di regolazione da 50 a 350 bar.

La pressione di taratura del regolatore non deve comunque superare il valore di pressione nominale (p_{nom}) della pompa.

La valvola limitatrice di pressione inserita nel circuito deve essere tarata ad un valore di pressione di almeno 20 bar superiore alla taratura del regolatore TP.

Nell'ordine specificare:

- Taratura segnale CLS (bar)
- Taratura TP (bar)

The Load Sensing control device is a regulating valve that controls the pump displacement in function of the working pressure so as to satisfy the demands for the various users.

The pump flow is influenced from an external restrictor (the variable restrictor or proportional compensated flow control valve) placed between the user and the pump. The Load Sensing control compares the pressure before and after the restrictor and varies the pump displacement so as to maintain a constant the pressure drop through the restrictor (Δp). In this way, the flow of the pump depends exclusively on the section of passage of the variable restrictor. The field of calibration of the Δp is contained between 18 bars [261 psi] end 35 bars [507 psi]. The standard calibration is 20 bars [290 psi]. The variable restrictor not supplied with the pump.

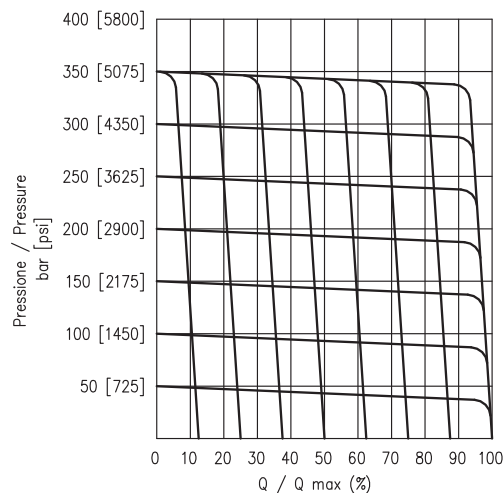
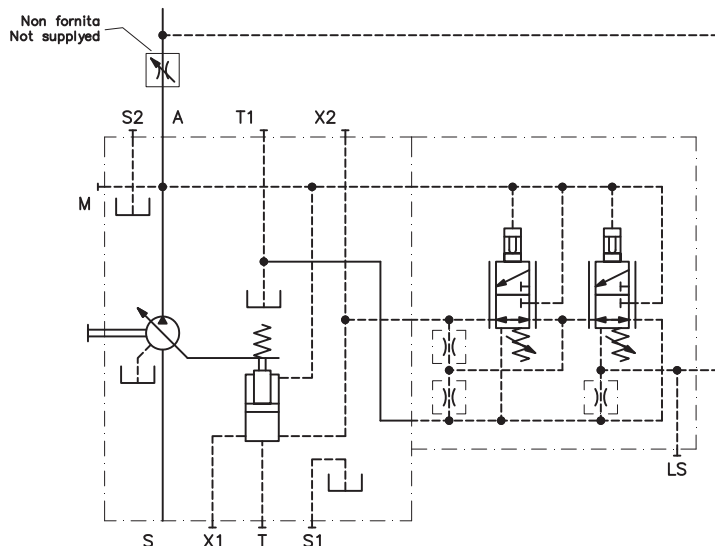
The control has a pressure cut-off built-in valve (with drain) with setting from 50 to 350 bar [725 ÷ 5075 psi].

The pressure of calibration of the control however, can not exceed the value of nominal pressure (p_{nom}) of the pump.

The pressure relief valve in the circuit has to be set at a pressure level of at least 20 bar [290 psi] higher than the setting pressure of the TP control.

When ordering. Please state clearly:

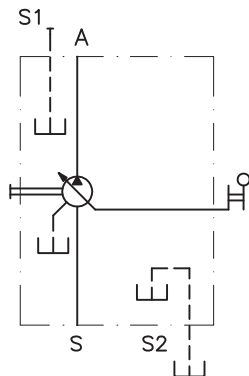
- CLS Δp pressure setting
- TP pressure setting [psi]



La cilindrata della pompa é variabile agendo sul volantino esterno. La posizione standard del regolatore é (1) ($V_{g_{max}} - V_{g_{min}}$) ma la posizione (2) ($V_{g_{min}} - V_{g_{max}}$) é disponibile a richiesta.

Indicare in fase d'ordine.

- Posizione del regolatore.



Il numero di giri di volantino necessario per portare la pompa dalla cilindrata minima alla massima o viceversa é indicato in tabella.

The pump displacement is adjusted by manually operating the handwheel. The standard swivel range is from $V_{g_{max}}$ to $V_{g_{min}}$ (displacement setting 1 as per our ordering code), however displacement setting 2 (swivel range from $V_{g_{min}}$ to $V_{g_{max}}$) can be supplied.

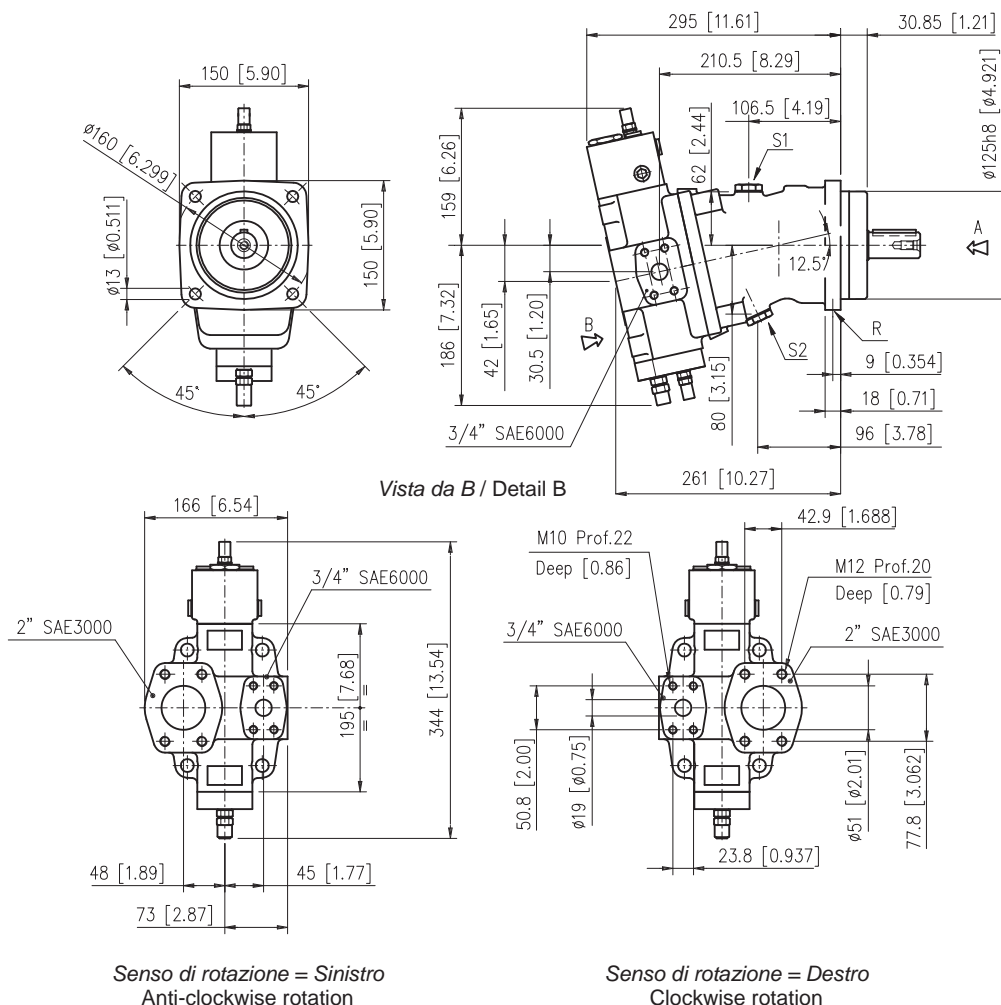
When ordering please state clearly:

- Displacent setting

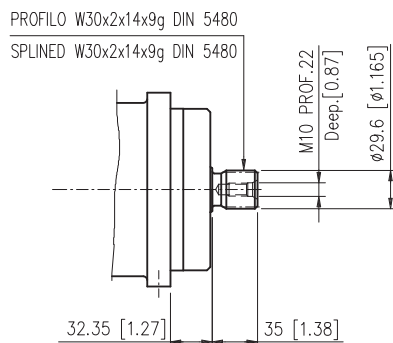
Dimensione Size	55	75	108	160	226
Giri volantino Handwheel rounds	28	29	24	36	40

The table shows number of handwheel turns required to swivel the pump from zero displacement to maximum displacement or vice versa.

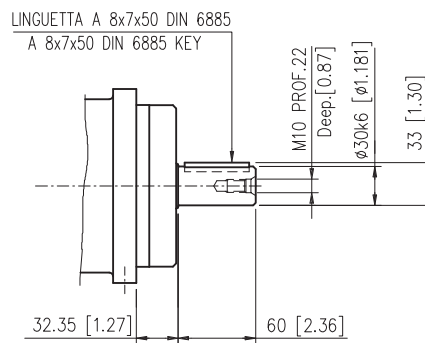
S1, S2: Lavaggio (tappati) / Flushing ports (plugged) - 1/2 G (BSPP)
 R: Spurgo (tappato) / Air bleed (plugged) - 1/8 G (BSPP)



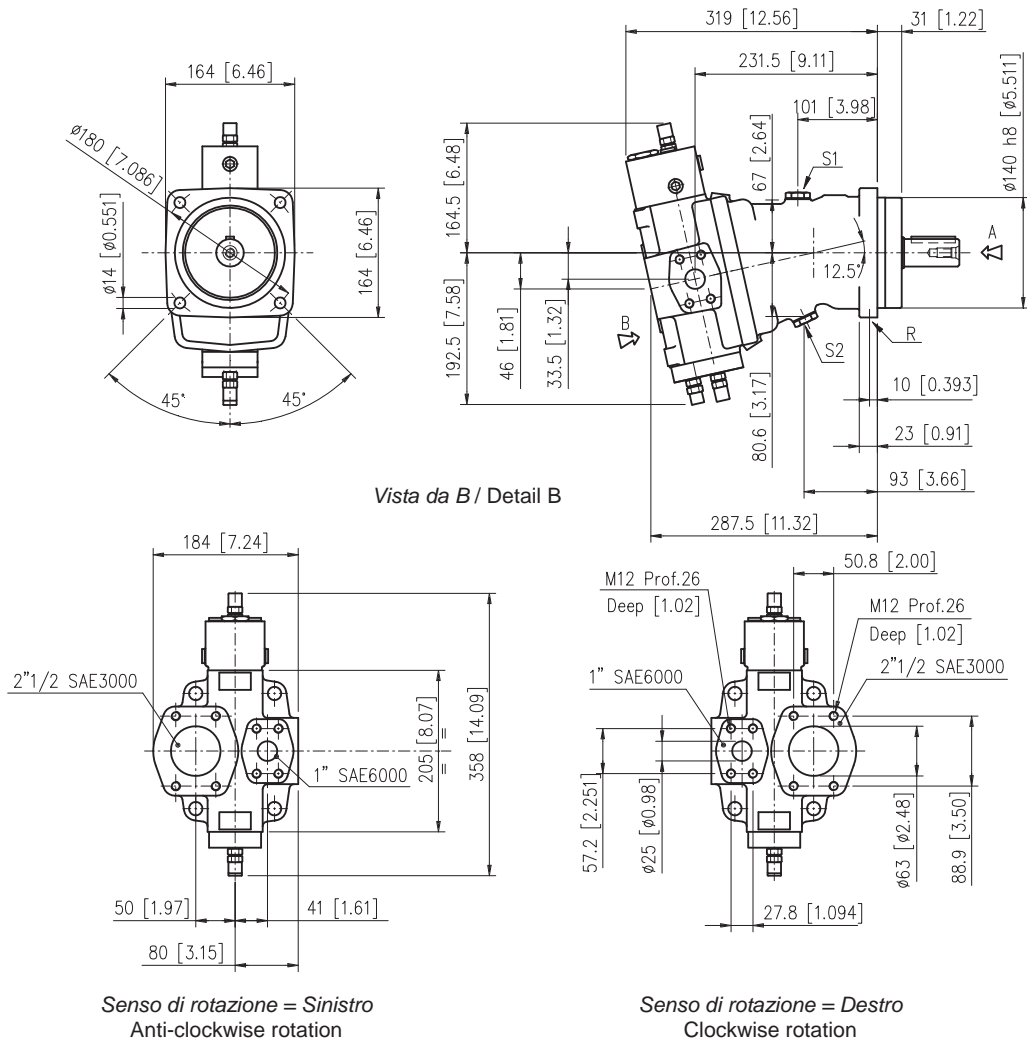
S
 Albero scanalato
 Splined shaft



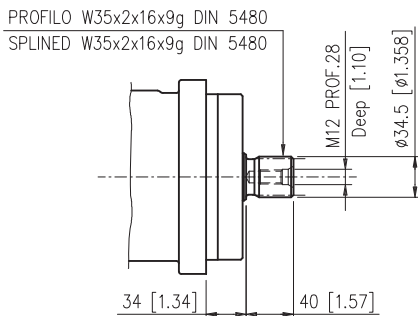
C
 Albero cilindrico
 Cylindrical keyed shaft



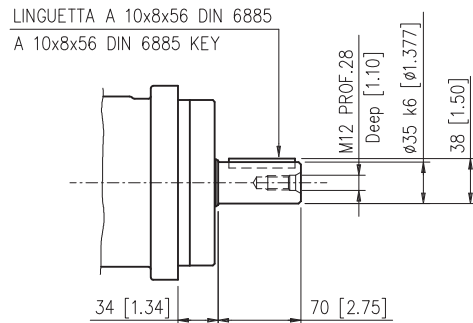
S1, S2: Lavaggio (tappati) / Flushing ports (plugged) - 1/2 G (BSPP)
R: Spurgo (tappato) / Air bleed (plugged) - 1/8 G (BSPP)



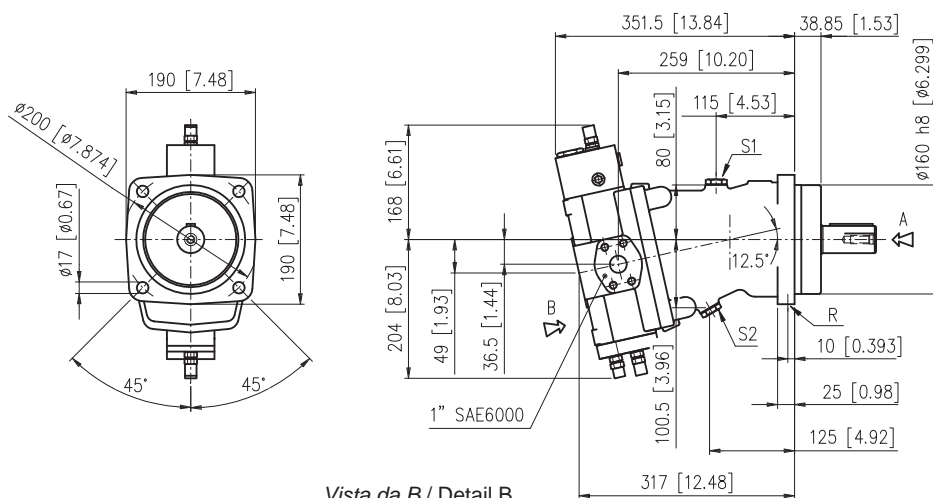
S
 Albero scanalato
 Splined shaft



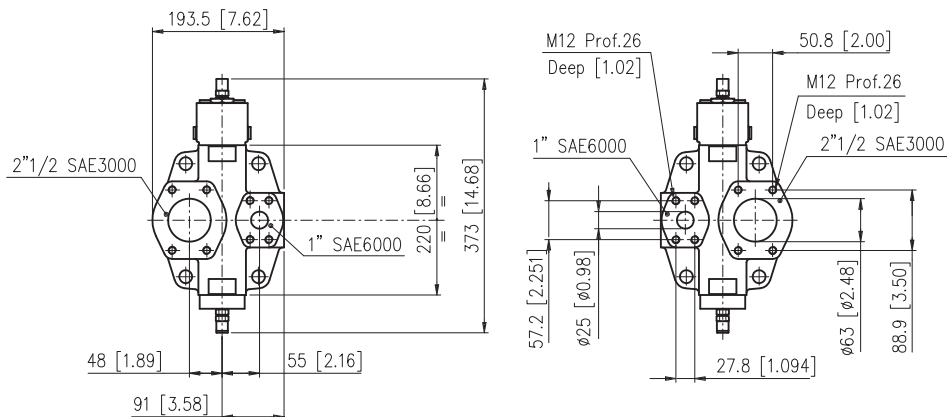
C
 Albero cilindrico
 Cylindrical keyed shaft



S1, S2: Lavaggio (tappati) / Flushing ports (plugged) - 1/2 G (BSPP)
 R: Spurgo (tappato) / Air bleed (plugged) - 1/8 G (BSPP)



Vista da B / Detail B

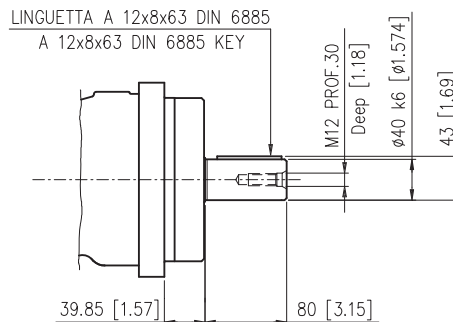
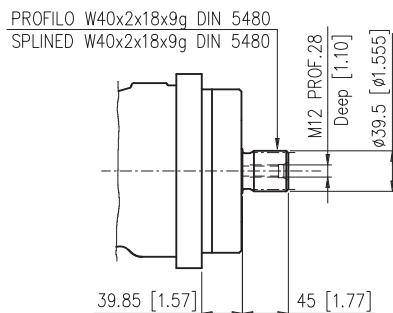


Senso di rotazione = Sinistro
 Anti-clockwise rotation

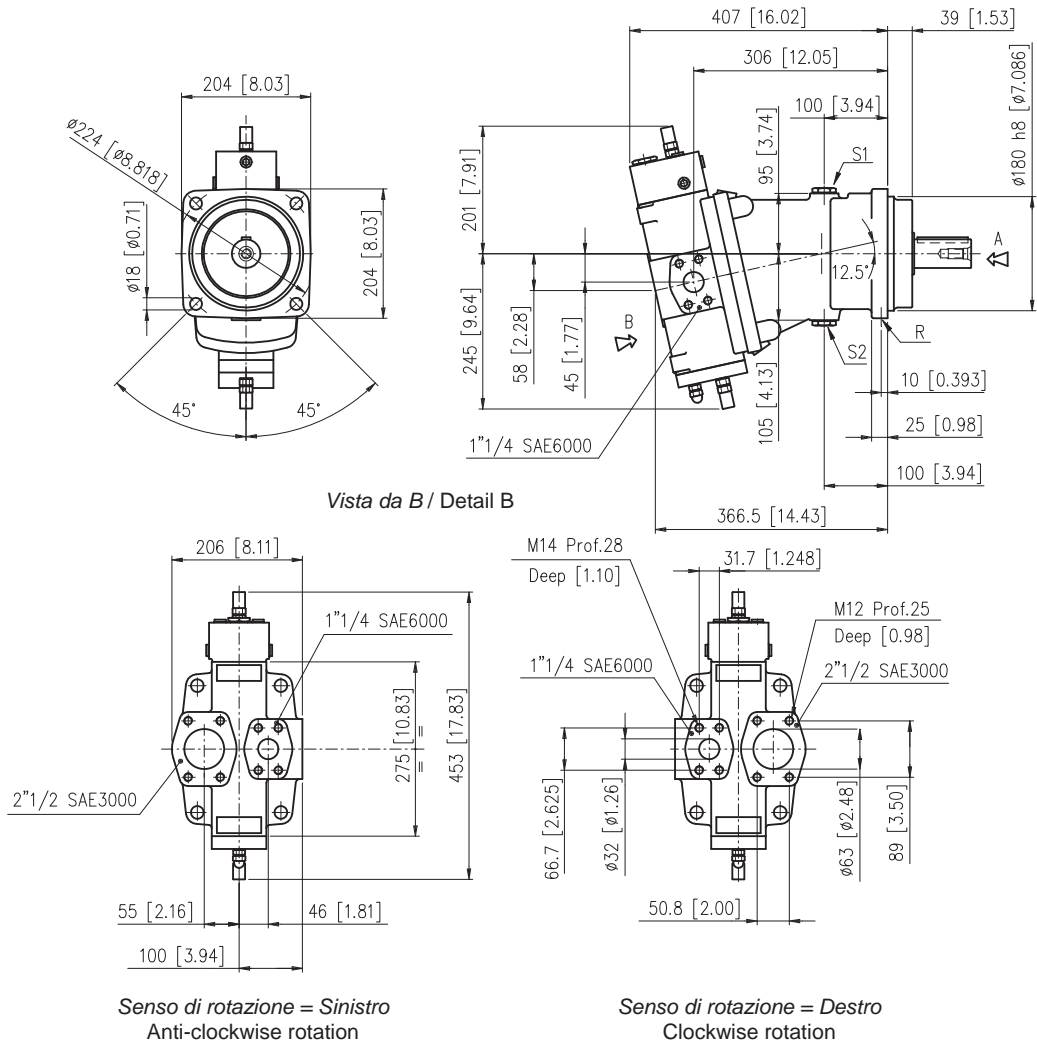
Senso di rotazione = Destro
 Clockwise rotation

S
 Albero scanalato
 Splined shaft

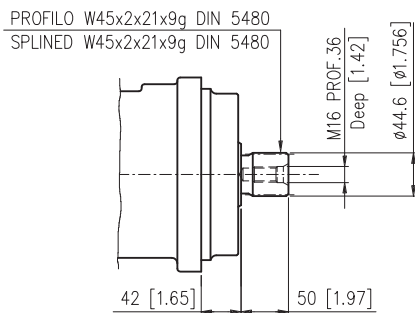
C
 Albero cilindrico
 Cylindrical keyed shaft



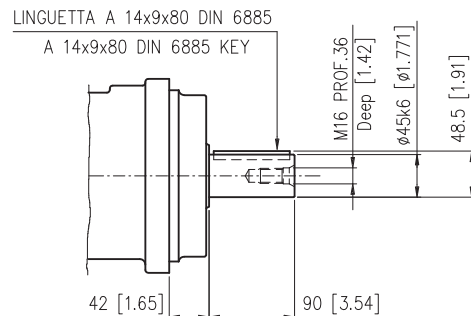
S1, S2: Lavaggio (tappati) / Flushing ports (plugged) - 3/4 G (BSPP)
R: Spurgo (tappato) / Air bleed (plugged) - 1/8 G (BSPP)



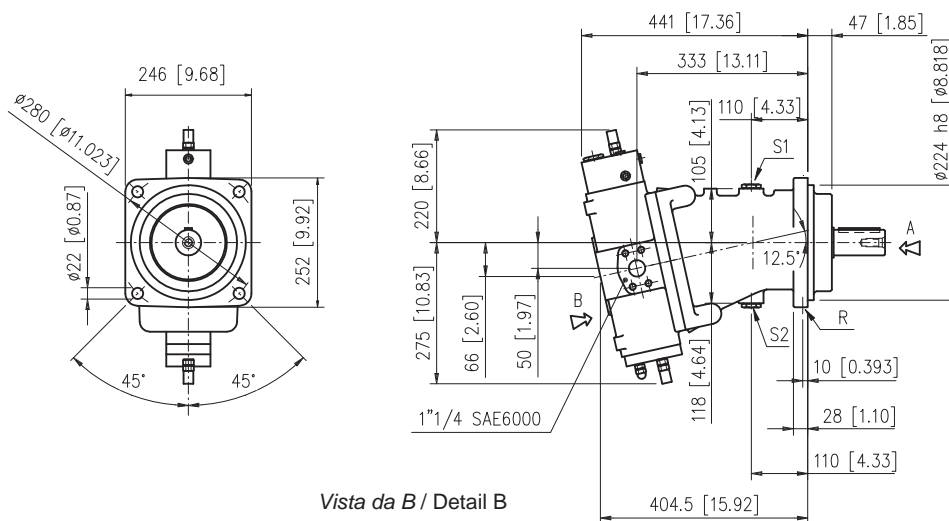
S
Albero scanalato
Splined shaft



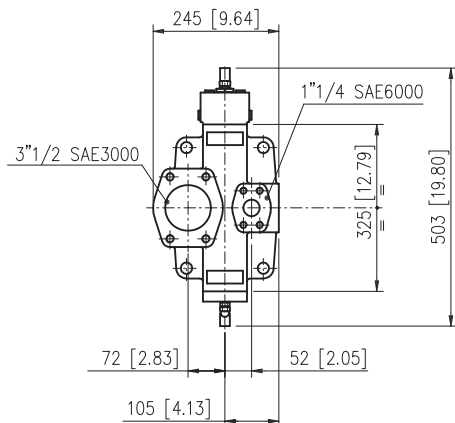
C
Albero cilindrico
Cylindrical keyed shaft



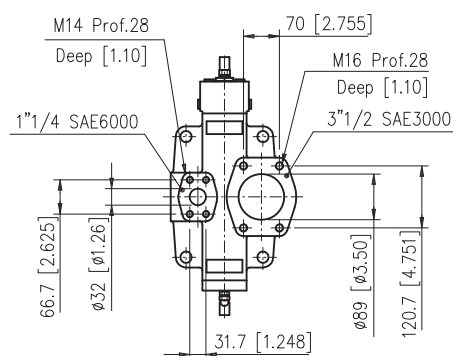
S1, S2: Lavaggio (tappati) / Flushing ports (plugged) - 3/4 G (BSPP)
 R: Spurgo (tappato) / Air bleed (plugged) - 1/8 G (BSPP)



Vista da B / Detail B

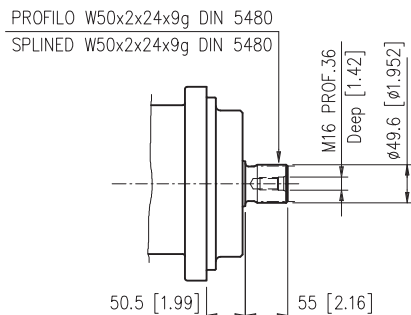


Senso di rotazione = Sinistro
 Anti-clockwise rotation

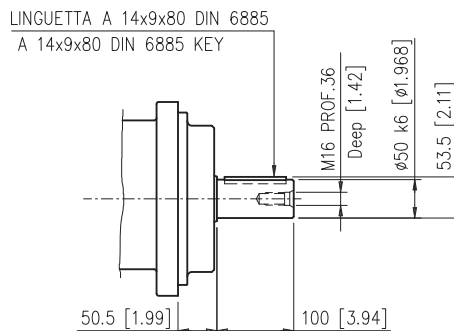


Senso di rotazione = Destro
 Clockwise rotation

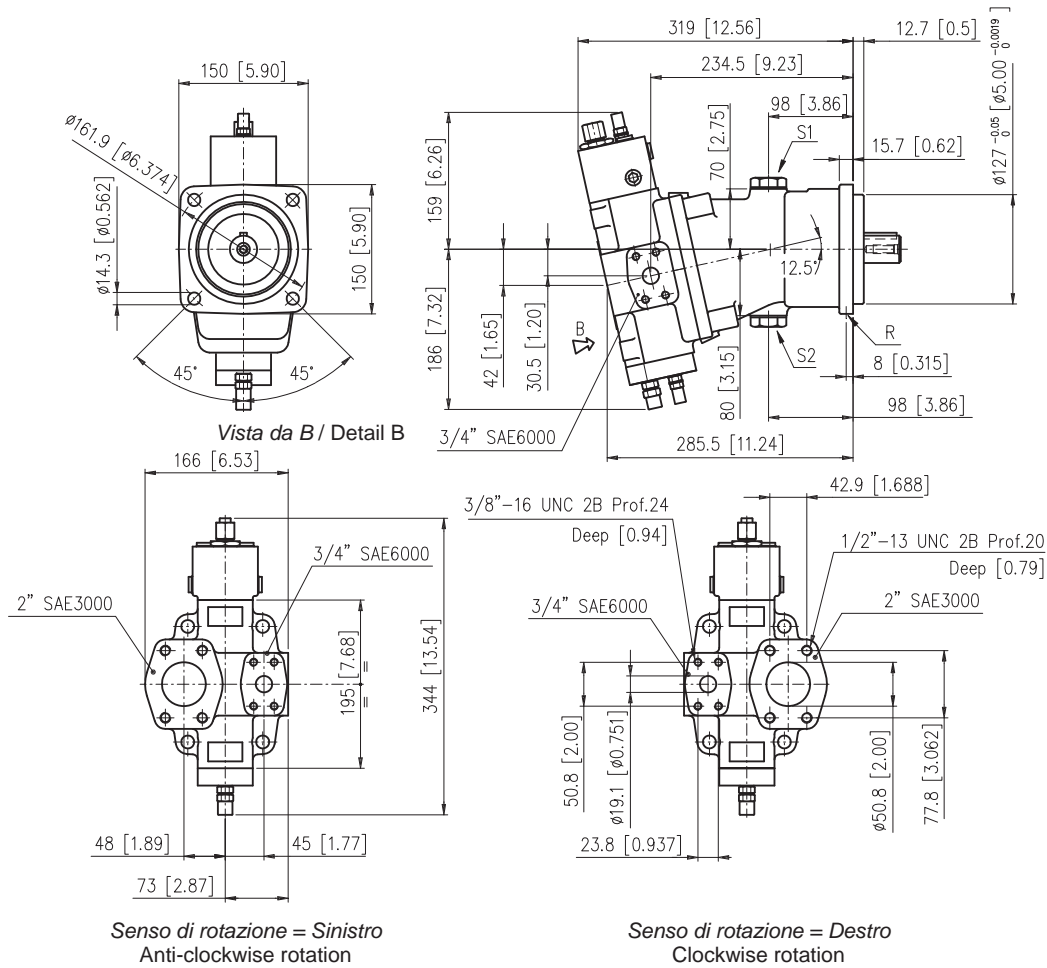
S
 Albero scanalato
 Splined shaft



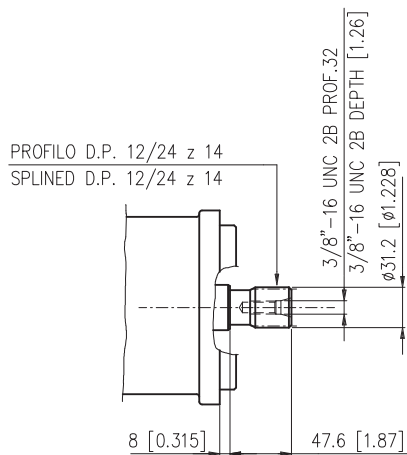
C
 Albero cilindrico
 Cylindrical keyed shaft



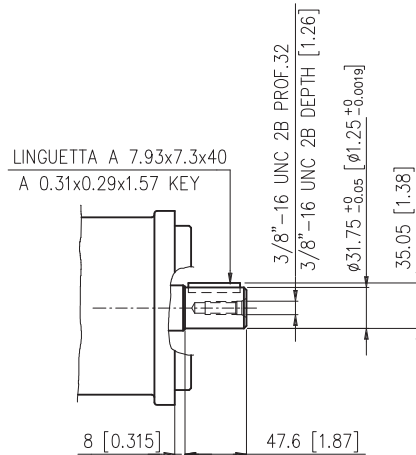
S1, S2: Lavaggio (tappati) / Flushing ports (plugged) - 1" 1/16-12 UN 2B
 R: Spurgo (tappato) / Air bleed (plugged) - 7/16"-20 UNF



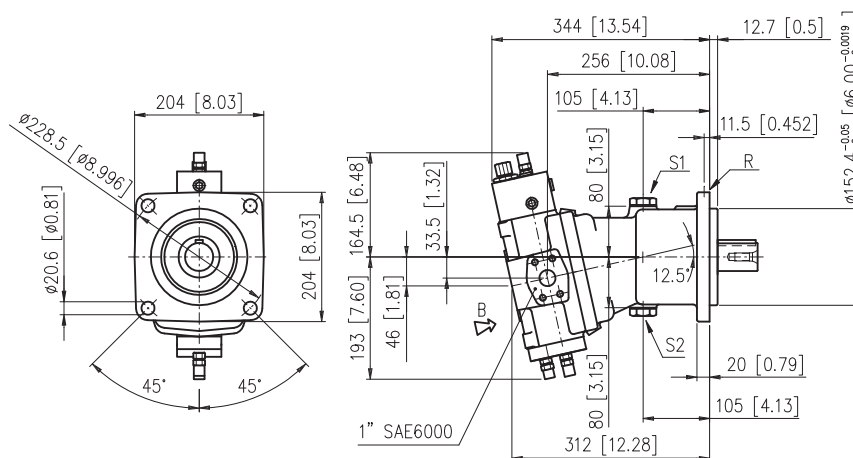
S
 Albero scanalato
 Splined shaft



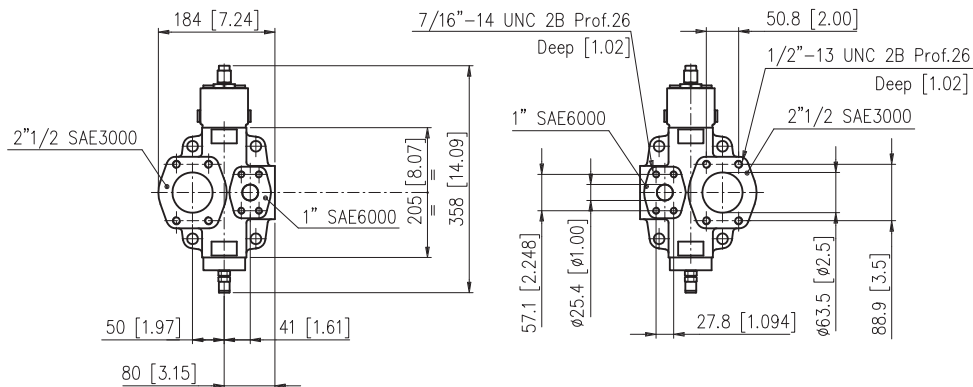
C
 Albero cilindrico
 Cylindrical keyed shaft



S1, S2: Lavaggio (tappati) / Flushing ports (plugged) - 1" 1/16-12 UN 2B
 R: Spurgo (tappato) / Air bleed (plugged) - 7/16"-20 UNF



Vista da B / Detail B

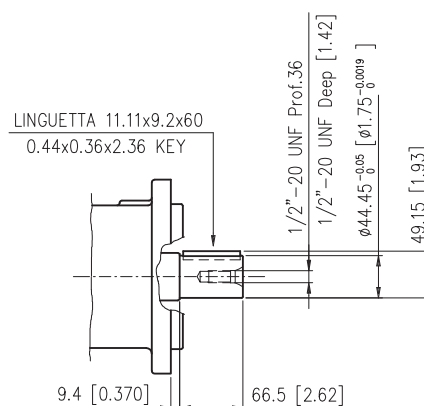
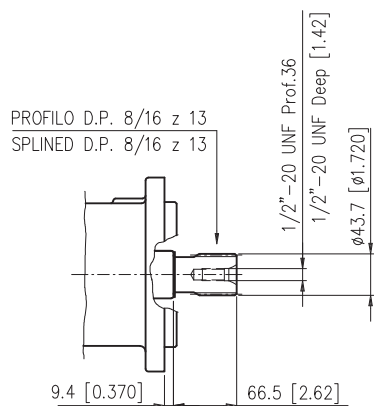


Senso di rotazione = Sinistro
 Anti-clockwise rotation

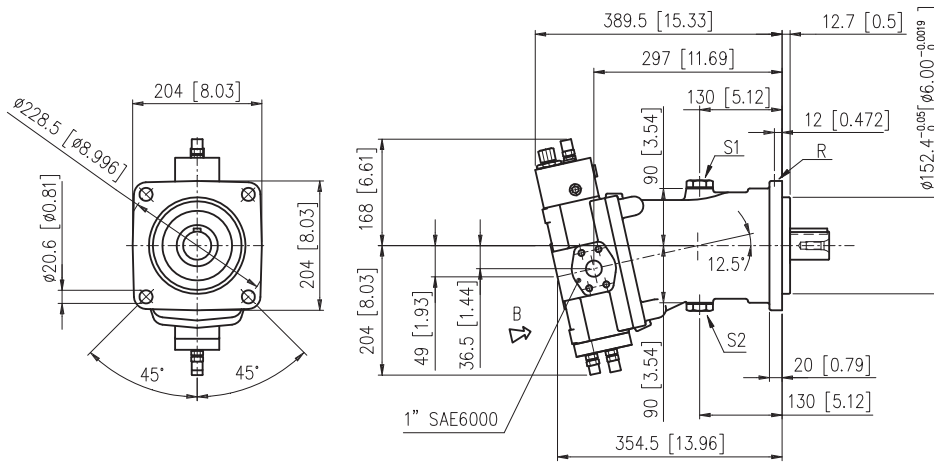
Senso di rotazione = Destro
 Clockwise rotation

S
 Albero scanalato
 Splined shaft

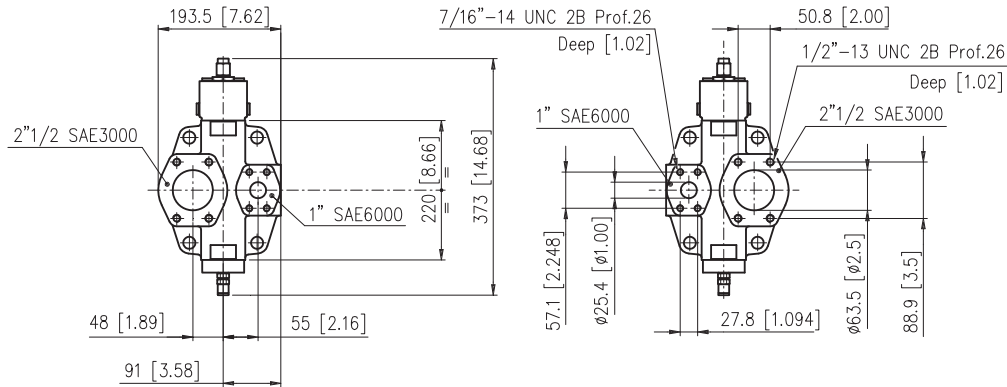
C
 Albero cilindrico
 Cylindrical keyed shaft



S1, S2: Lavaggio (tappati) / Flushing ports (plugged) - 1" 1/16-12 UN 2B
 R: Spurgo (tappato) / Air bleed (plugged) - 7/16"-20 UNF



Vista da B / Detail B

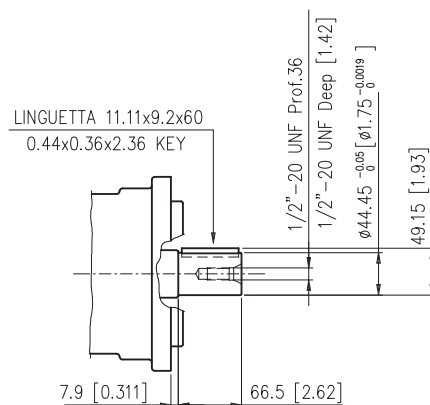
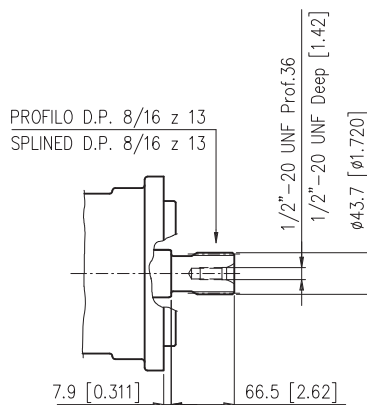


Senso di rotazione = Sinistro
 Anti-clockwise rotation

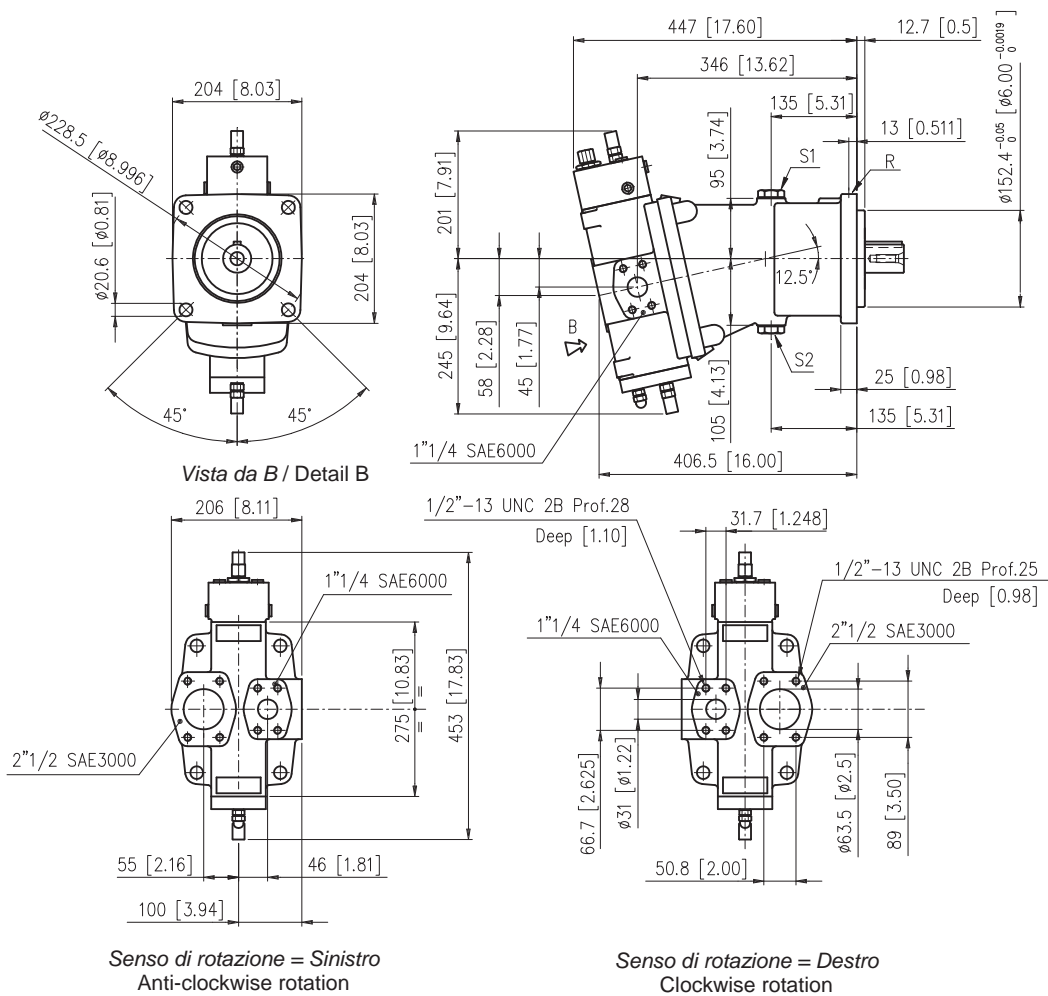
Senso di rotazione = Destro
 Clockwise rotation

S
 Albero scanalato
 Splined shaft

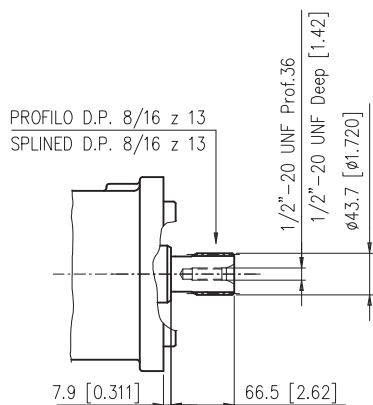
C
 Albero cilindrico
 Cylindrical keyed shaft



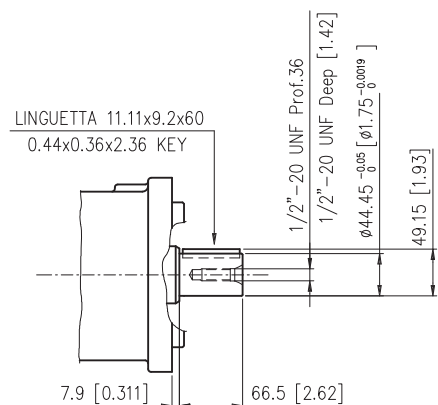
S1, S2: Lavaggio (tappati) / Flushing ports (plugged) - 1" 1/16-12 UN 2B
 R: Spurgo (tappato) / Air bleed (plugged) - 7/16"-20 UNF



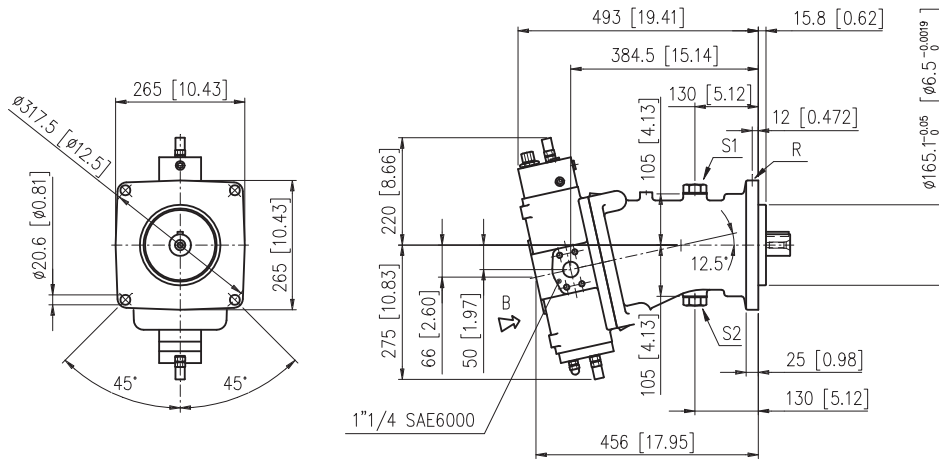
S
 Albero scanalato
 Splined shaft



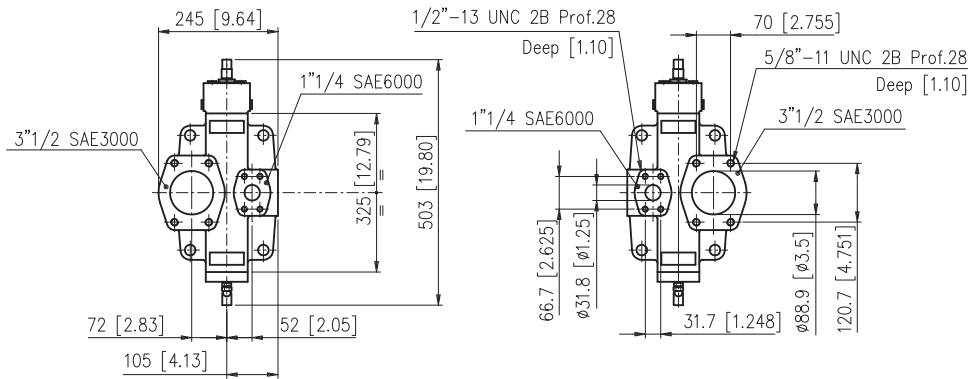
C
 Albero cilindrico
 Cylindrical keyed shaft



S1, S2: Lavaggio (tappati) / Flushing ports (plugged) - 1" 3/16-12 UN 2B
 R: Spurgo (tappato) / Air bleed (plugged) - 7/16"-20 UNF



Vista da B / Detail B

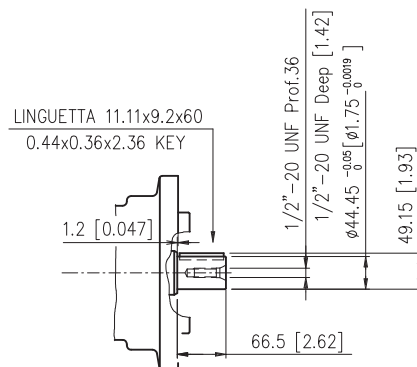
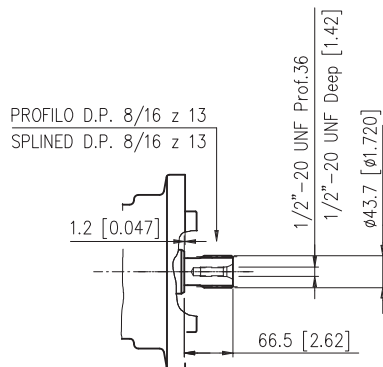


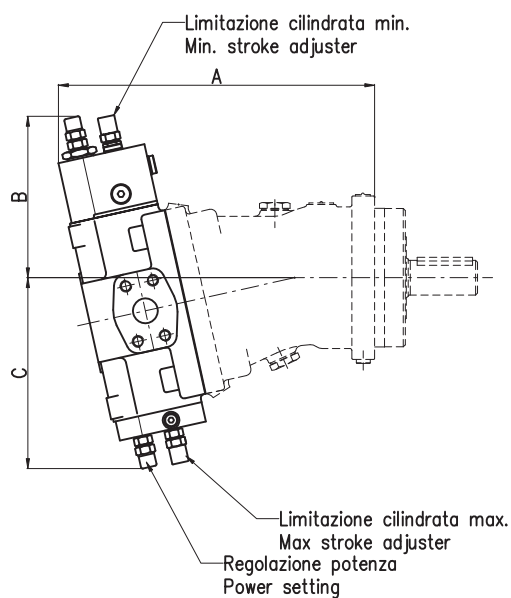
Senso di rotazione = Sinistro
 Anti-clockwise rotation

Senso di rotazione = Destro
 Clockwise rotation

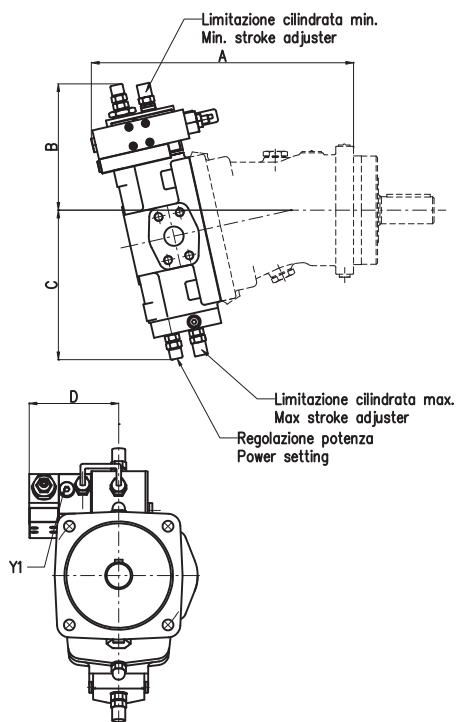
S
 Albero scanalato
 Splined shaft

C
 Albero cilindrico
 Cylindrical keyed shaft

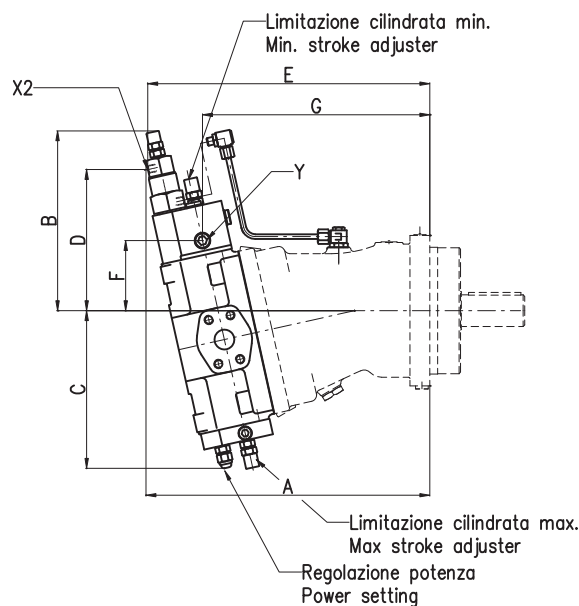




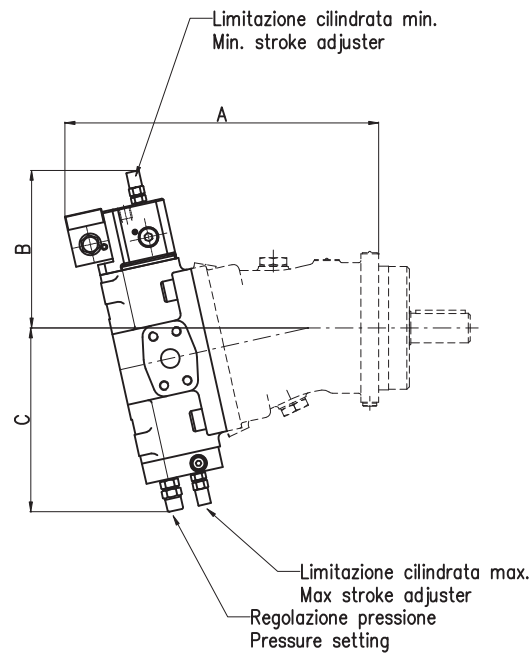
Cilindrata Size	Versione Version	A mm [in]	B mm [in]	C mm [in]
55	M	295 [11.61]	161 [6.33]	186 [7.32]
	SAE	319 [12.55]	161 [6.33]	186 [7.32]
75	M	320 [12.59]	164 [6.45]	193 [7.59]
	SAE	344 [13.54]	164 [6.45]	193 [7.59]
108	M	350 [13.77]	169 [6.65]	203 [7.99]
	SAE	388 [15.27]	169 [6.65]	203 [7.99]
160	M	408 [16.06]	199 [7.83]	247 [9.72]
	SAE	447 [17.59]	199 [7.83]	247 [9.72]
226	M	441 [17.36]	218 [8.58]	276 [10.86]
	SAE	492 [19.37]	218 [8.58]	276 [10.86]



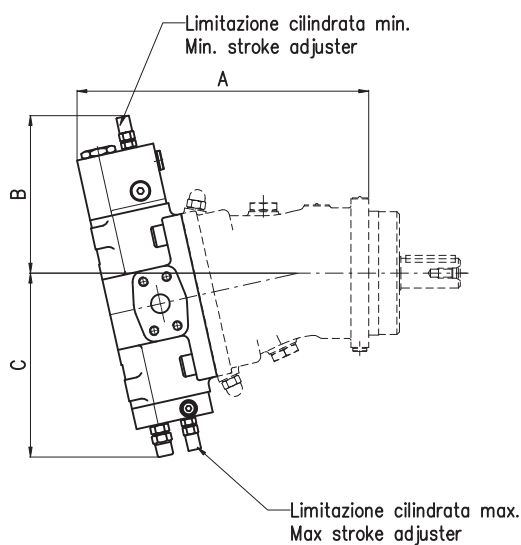
Cilindrata Size	Versione Version	A mm [in]	B mm [in]	C mm [in]	D mm [in]	Y1
75	M	339 [13.34]	164 [6.45]	193 [7.59]	115.5 [4.54]	1/4 G (BSPP)
	SAE	364 [14.33]	164 [6.45]	193 [7.59]	115.5 [4.54]	7/16" - 20 UNF
108	M	369.5 [14.54]	117.5 [4.62]	203 [7.99]	115.5 [4.54]	1/4 G (BSPP)
	SAE	407.5 [16.04]	117.5 [4.62]	203 [7.99]	115.5 [4.54]	7/16" - 20 UNF
160	M	420 [16.53]	199 [7.83]	247 [9.72]	126.5 [4.98]	1/4 G (BSPP)
	SAE	460 [18.11]	199 [7.83]	247 [9.72]	126.5 [4.98]	7/16" - 20 UNF
226	M	452 [17.79]	218 [8.58]	276 [10.86]	126.5 [4.98]	1/4 G (BSPP)
	SAE	504 [19.84]	218 [8.58]	276 [10.86]	126.5 [4.98]	7/16" - 20 UNF



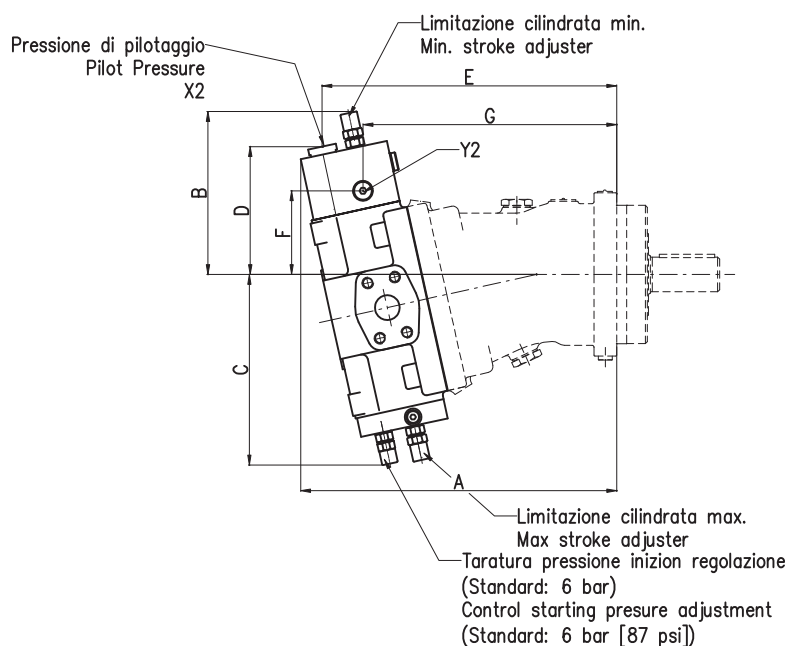
Cilindrata Size	Versione Version	A mm [in]	B mm [in]	C mm [in]	D mm [in]	E mm [in]	F mm [in]	G mm [in]	Y	X2
55	M	303 [11.92]	222 [8.74]	186 [7.32]	172.5 [6.79]	301 [11.85]	83 [3.26]	231 [9.09]	1/4 G (BSPP)	1/8 G (BSPP)
	SAE	349 [13.74]	222 [8.74]	186 [7.32]	167.5 [6.59]	346 [13.62]	83 [3.26]	255 [10.03]	7/16" - 20 UNF	7/16" - 20 UNF
75	M	328 [12.91]	223 [8.77]	193 [7.59]	174 [6.85]	325.5 [12.81]	84.5 [3.32]	256.5 [10.09]	1/4 G (BSPP)	1/8 G (BSPP)
	SAE	374 [14.72]	223 [8.77]	193 [7.59]	169.5 [6.67]	371 [14.60]	84.5 [3.32]	280.5 [11.04]	7/16" - 20 UNF	7/16" - 20 UNF
108	M	359 [14.13]	227 [8.93]	204 [8.03]	178 [7.01]	356 [14.01]	88.5 [3.48]	287 [11.29]	1/4 G (BSPP)	1/8 G (BSPP)
	SAE	417.5 [16.43]	227 [8.93]	204 [8.03]	173.5 [6.83]	415 [16.33]	88.5 [3.48]	324.5 [12.77]	7/16" - 20 UNF	7/16" - 20 UNF
160	M	415 [16.33]	245 [9.64]	246 [9.68]	196 [7.71]	413 [16.25]	111 [4.37]	323.5 [12.73]	1/4 G (BSPP)	1/8 G (BSPP)
	SAE	476 [18.74]	245 [9.64]	246 [9.68]	191.5 [7.53]	473.5 [18.64]	111 [4.37]	362.5 [14.27]	7/16" - 20 UNF	7/16" - 20 UNF
226	M	448 [17.63]	264 [10.39]	275 [10.82]	215 [8.46]	445.5 [17.53]	129.5 [5.09]	356 [14.01]	1/4 G (BSPP)	1/8 G (BSPP)
	SAE	520 [20.47]	264 [10.39]	275 [10.82]	210 [8.26]	518 [20.39]	129.5 [5.09]	407 [16.02]	7/16" - 20 UNF	7/16" - 20 UNF



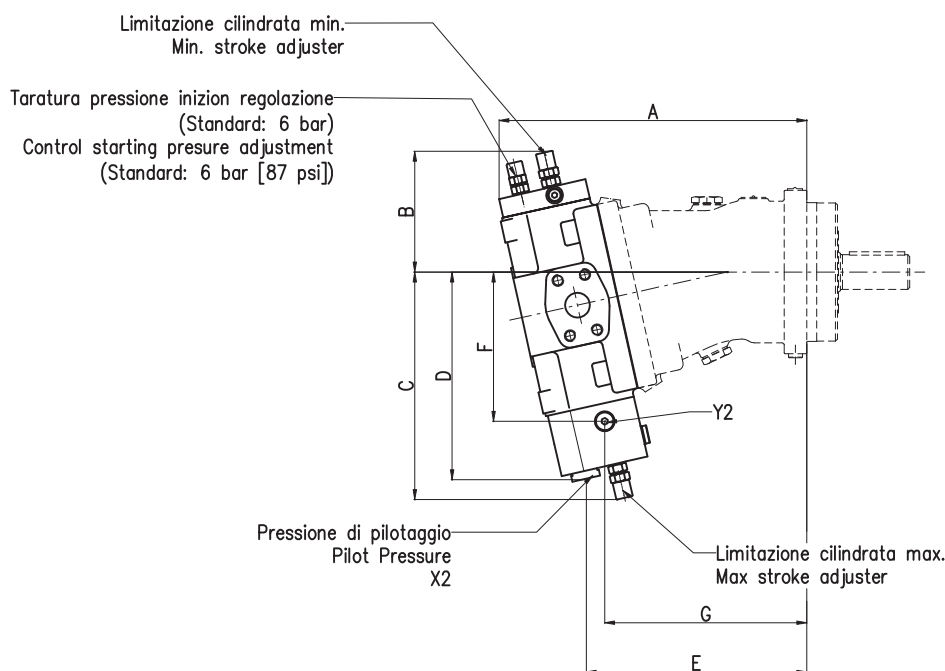
Cilindrata Size	Versione Version	A mm [in]	B mm [in]	C mm [in]
55	M	317 [12.48]	159.5 [6.27]	186 [7.32]
	SAE	341 [13.42]	159.5 [6.27]	186 [7.32]
75	M	342.5 [13.48]	164 [6.45]	193 [7.59]
	SAE	367.5 [14.46]	164 [6.45]	193 [7.59]
108	M	373 [14.68]	168.5 [6.63]	203 [7.99]
	SAE	411 [16.18]	168.5 [6.63]	203 [7.99]
160	M	425.5 [16.75]	201 [7.91]	247 [9.72]
	SAE	465.5 [18.32]	201 [7.91]	247 [9.72]
226	M	457.5 [18.01]	220 [8.66]	276 [10.86]
	SAE	509.5 [20.05]	220 [8.66]	276 [10.86]



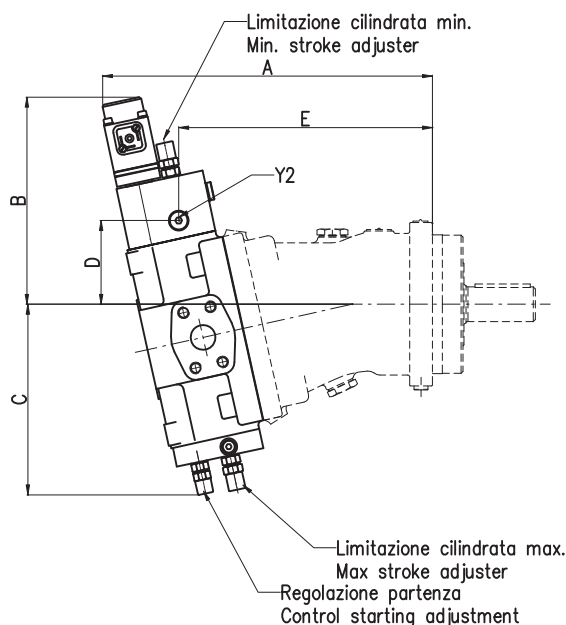
Cilindrata Size	Versione Version	A mm [in]	B mm [in]	C mm [in]
55	M	295 [11.61]	161 [6.33]	189 [7.44]
	SAE	319 [12.55]	161 [6.33]	189 [7.44]
75	M	320 [12.59]	164 [6.45]	193 [7.59]
	SAE	344 [13.54]	164 [6.45]	193 [7.59]
108	M	350 [13.77]	167 [6.57]	203 [7.99]
	SAE	388 [15.27]	167 [6.57]	203 [7.99]
160	M	408 [16.06]	199 [7.83]	247 [9.72]
	SAE	447 [17.59]	199 [7.83]	247 [9.72]
226	M	441 [17.36]	218 [8.58]	276 [10.86]
	SAE	492 [19.37]	218 [8.58]	276 [10.86]



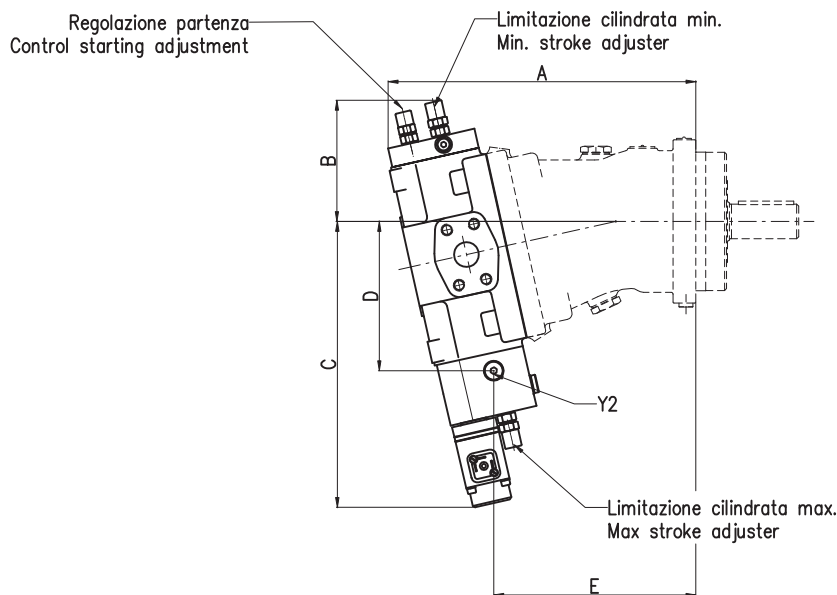
Cilindrata Size	Versione Version	A mm [in]	B mm [in]	C mm [in]	D mm [in]	E mm [in]	F mm [in]	G mm [in]	X2	Y2
55	M	295 [11.61]	159 [6.25]	186 [7.32]	126.5 [4.98]	274 [10.78]	83 [3.26]	231 [9.09]	1/4 G (BSPP)	1/4 G (BSPP)
	SAE	319 [12.55]	159 [6.25]	186 [7.32]	147 [5.78]	302.5 [11.90]	83 [3.26]	255 [10.04]	7/16" - 20 UNF	7/16" - 20 UNF
75	M	320 [12.59]	165 [6.49]	193 [7.59]	128.5 [5.06]	299 [11.77]	84.5 [3.32]	256.5 [10.09]	1/4 G (BSPP)	1/4 G (BSPP)
	SAE	344 [13.54]	165 [6.49]	193 [7.59]	149 [5.86]	327.5 [12.89]	84.5 [3.32]	280.5 [11.04]	7/16" - 20 UNF	7/16" - 20 UNF
108	M	351 [13.81]	168 [6.61]	204 [8.03]	132.5 [5.21]	329.5 [12.97]	88.5 [3.48]	287 [11.29]	1/4 G (BSPP)	1/4 G (BSPP)
	SAE	388 [15.27]	168 [6.61]	204 [8.03]	153 [6.02]	371.5 [14.62]	88.5 [3.48]	324.5 [12.77]	7/16" - 20 UNF	7/16" - 20 UNF
160	M	408 [16.06]	201 [7.91]	246 [9.68]	150 [5.90]	386.5 [15.21]	111 [4.37]	323.5 [12.73]	1/4 G (BSPP)	1/4 G (BSPP)
	SAE	447 [17.59]	201 [7.91]	246 [9.68]	170.5 [6.71]	430 [16.92]	111 [4.37]	362.5 [14.27]	7/16" - 20 UNF	7/16" - 20 UNF
226	M	441 [17.36]	220 [8.66]	275 [10.82]	169 [6.65]	419 [16.49]	129.5 [5.09]	356 [14.01]	1/4 G (BSPP)	1/4 G (BSPP)
	SAE	492 [19.37]	220 [8.66]	275 [10.82]	189.5 [7.46]	474.5 [18.68]	129.5 [5.09]	407 [16.02]	7/16" - 20 UNF	7/16" - 20 UNF



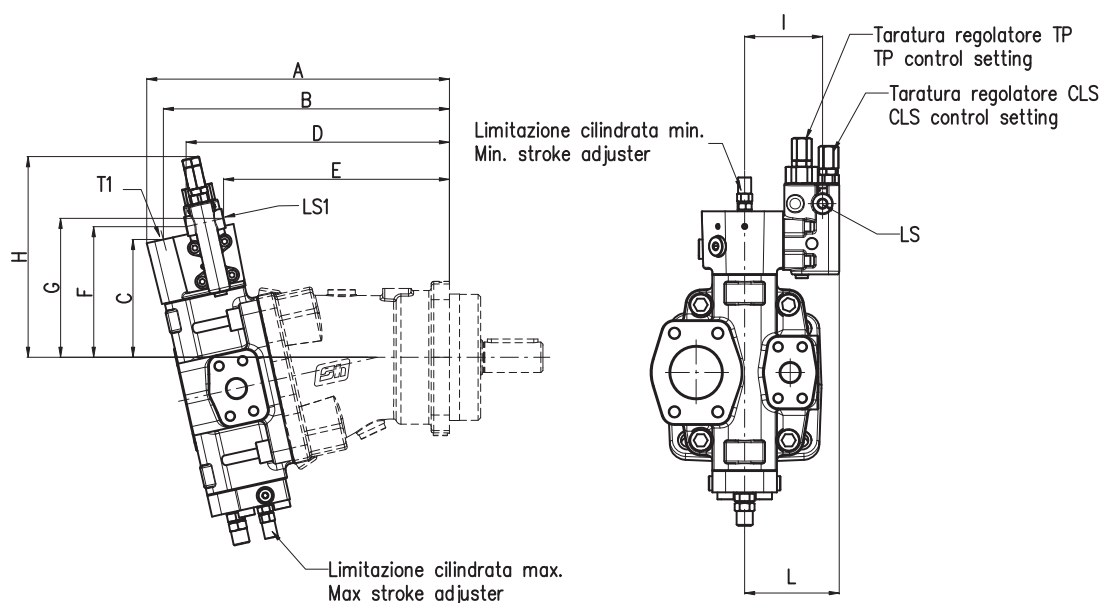
Cilindrata Size	Versione Version	A mm [in]	B mm [in]	C mm [in]	D mm [in]	E mm [in]	F mm [in]	G mm [in]	X2	Y2
55	M	286 [11.25]	119 [4.68]	220 [8.66]	200.5 [7.89]	201.5 [7.93]	142.5 [5.61]	180.5 [7.10]	1/4 G (BSPP)	1/4 G (BSPP)
	SAE	310 [12.20]	119 [4.68]	223 [8.77]	221 [8.70]	221 [8.70]	142.5 [5.61]	204.5 [8.05]	7/16" - 20 UNF	7/16" - 20 UNF
75	M	311 [12.24]	123 [4.84]	230 [9.05]	208.5 [8.20]	244 [9.60]	151 [5.94]	204.5 [8.05]	1/4 G (BSPP)	1/4 G (BSPP)
	SAE	335 [13.18]	123 [4.84]	231 [9.09]	229 [9.01]	219.5 [8.64]	151 [5.94]	227 [8.93]	7/16" - 20 UNF	7/16" - 20 UNF
108	M	342 [13.46]	127 [5.00]	241 [9.48]	219 [8.62]	252 [9.92]	161.5 [6.35]	232 [9.13]	1/4 G (BSPP)	1/4 G (BSPP)
	SAE	380 [14.96]	127 [5.00]	242 [9.52]	239.5 [9.42]	284.5 [11.20]	161.5 [6.35]	269.5 [10.61]	7/16" - 20 UNF	7/16" - 20 UNF
160	M	399 [15.70]	160 [6.29]	287 [11.29]	255.5 [10.05]	296.5 [11.67]	193 [7.59]	256 [10.07]	1/4 G (BSPP)	1/4 G (BSPP)
	SAE	438 [17.24]	160 [6.29]	287 [11.29]	276 [10.86]	331 [13.03]	193 [7.59]	295 [11.61]	7/16" - 20 UNF	7/16" - 20 UNF
226	M	433 [17.04]	178 [7.01]	316 [12.44]	285 [11.22]	318.5 [12.53]	223 [8.77]	278 [10.94]	1/4 G (BSPP)	1/4 G (BSPP)
	SAE	484 [19.05]	178 [7.01]	316 [12.44]	305.5 [12.02]	365 [14.37]	223 [8.77]	329 [12.95]	7/16" - 20 UNF	7/16" - 20 UNF



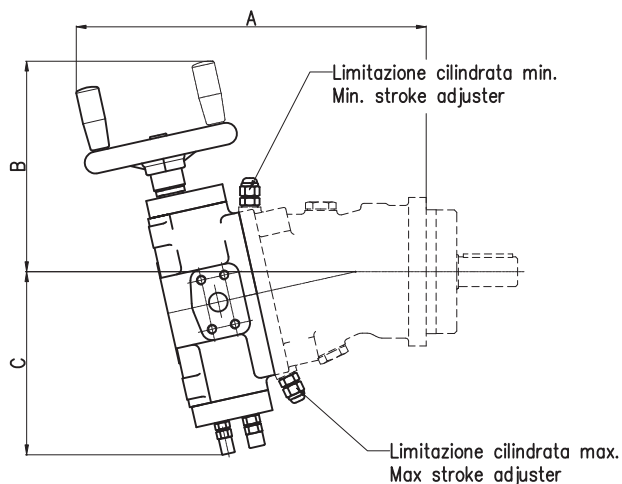
Cilindrata Size	Versione Version	A mm [in]	B mm [in]	C mm [in]	D mm [in]	E mm [in]	Y2
55	M	310 [12.20]	207 [8.14]	186 [7.32]	83 [3.26]	231 [9.09]	1/4 G (BSPP)
	SAE	334 [13.14]	207 [8.14]	186 [7.32]	83 [3.26]	255 [10.4]	7/16" - 20 UNF
75	M	335 [13.18]	209 [8.22]	193 [7.59]	84.5 [3.32]	256.5 [10.09]	1/4 G (BSPP)
	SAE	359 [14.13]	209 [8.22]	193 [7.59]	84.5 [3.32]	280.5 [11.04]	7/16" - 20 UNF
108	M	366 [14.40]	213 [8.38]	204 [8.03]	88.5 [3.48]	287 [11.29]	1/4 G (BSPP)
	SAE	404 [15.90]	213 [8.38]	204 [8.03]	88.5 [3.48]	324.5 [12.75]	7/16" - 20 UNF
160	M	423 [16.65]	230 [9.05]	246 [9.68]	111 [4.37]	323.5 [12.73]	1/4 G (BSPP)
	SAE	462 [18.18]	230 [9.05]	246 [9.68]	111 [4.37]	362.5 [14.27]	7/16" - 20 UNF
226	M	455 [17.91]	249 [9.80]	275 [10.82]	129.5 [5.09]	356 [14.01]	1/4 G (BSPP)
	SAE	506 [19.92]	249 [9.80]	275 [10.82]	129.5 [5.09]	407 [16.02]	7/16" - 20 UNF



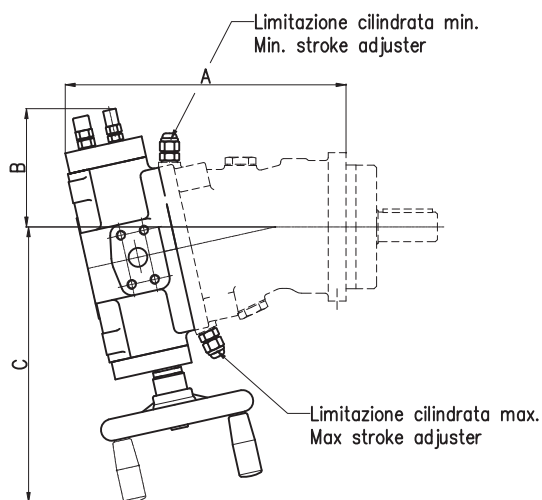
Cilindrata Size	Versione Version	A mm [in]	B mm [in]	C mm [in]	D mm [in]	E mm [in]	Y2
55	M	286 [11.25]	119 [4.68]	281 [11.06]	142.5 [5.61]	180.5 [7.10]	1/4 G (BSPP)
	SAE	310 [12.20]	119 [4.68]	281 [11.06]	142.5 [5.61]	204.5 [8.05]	7/16" - 20 UNF
75	M	311 [12.24]	123 [4.84]	289 [11.37]	151 [5.94]	204.5 [8.05]	1/4 G (BSPP)
	SAE	335 [13.18]	123 [4.84]	289 [11.37]	151 [5.94]	227 [8.93]	7/16" - 20 UNF
108	M	342 [13.46]	127 [5.00]	299 [11.77]	161.5 [6.35]	232 [9.13]	1/4 G (BSPP)
	SAE	380 [14.96]	127 [5.00]	299 [11.77]	161.5 [6.35]	269.5 [10.61]	7/16" - 20 UNF
160	M	399 [15.70]	160 [6.29]	336 [13.22]	193 [7.59]	256 [10.07]	1/4 G (BSPP)
	SAE	438 [17.24]	160 [6.29]	336 [13.22]	193 [7.59]	295 [11.61]	7/16" - 20 UNF
226	M	433 [17.04]	178 [7.01]	365 [14.37]	223 [8.77]	278 [10.94]	1/4 G (BSPP)
	SAE	484 [19.05]	178 [7.01]	365 [14.37]	223 [8.77]	329 [12.95]	7/16" - 20 UNF



Cilindrata Size	Versione Version	A mm [in]	B mm [in]	C mm [in]	D mm [in]	E mm [in]	F mm [in]	G mm [in]	H mm [in]	I mm [in]	L mm [in]	LS/LS1	T1
55	M	299.5 [11.79]	282.6 [11.12]	116.6 [4.59]	260.6 [10.26]	223.5 [8.79]	129.2 [5.08]	137.4 [5.41]	198.5 [7.81]	77 [3.03]	93.5 [3.68]	1/8 G (BSPP)	1/4 G (BSPP)
75	M	329.7 [12.98]	313.1 [12.33]	117.5 [4.62]	291.7 [11.48]	254.6 [10.02]	130.4 [5.13]	138.7 [5.46]	199.7 [7.86]	76.5 [3.01]	93 [3.66]	1/8 G (BSPP)	1/4 G (BSPP)
108	M	356.6 [14.04]	340 [13.38]	121.9 [4.79]	318.6 [12.54]	281.5 [11.08]	134.5 [5.29]	142.1 [5.59]	204.1 [8.03]	76.5 [3.01]	93 [3.66]	1/8 G (BSPP)	1/4 G (BSPP)
160	M	411.8 [16.21]	395.9 [15.58]	139.6 [5.49]	360.6 [14.19]	323.5 [12.73]	155.1 [6.10]	163.3 [6.43]	224.4 [8.83]	87 [3.42]	103.5 [4.07]	1/8 G (BSPP)	1/4 G (BSPP)
226	M	445.1 [17.52]	429.3 [16.90]	158.5 [6.24]	394 [15.51]	356.9 [14.05]	174 [6.85]	182.2 [7.17]	243.3 [9.57]	87 [3.42]	103.5 [4.07]	1/8 G (BSPP)	1/4 G (BSPP)



Cilindrata Size	Versione Version	A mm [in]	B mm [in]	C mm [in]
55	M	354 [13.93]	213 [8.38]	185 [7.28]
	SAE	378 [14.88]	213 [8.38]	185 [7.28]
75	M	354 [13.93]	225 [8.85]	193 [7.59]
	SAE	378 [14.88]	225 [8.85]	193 [7.59]
108	M	386 [15.19]	229 [9.01]	204 [8.03]
	SAE	423 [16.65]	229 [9.01]	204 [8.03]
160	M	428 [16.85]	250 [9.84]	246 [9.68]
	SAE	467 [18.38]	250 [9.84]	246 [9.68]
226	M	461 [18.14]	269 [10.59]	275 [10.82]
	SAE	512 [20.15]	269 [10.59]	275 [10.82]



Cilindrata Size	Versione Version	A mm [in]	B mm [in]	C mm [in]
55	M	284 [11.18]	119.5 [4.70]	278.5 [10.96]
	SAE	308 [12.12]	119.5 [4.70]	278.5 [10.96]
75	M	311 [12.24]	123 [4.84]	291 [11.45]
	SAE	335 [13.18]	123 [4.84]	291 [11.45]
108	M	342 [13.46]	127 [5.00]	302 [11.88]
	SAE	380 [14.96]	127 [5.00]	302 [11.88]
160	M	399 [15.70]	160 [6.29]	336 [13.22]
	SAE	438 [17.24]	160 [6.29]	336 [13.22]
226	M	433 [17.04]	178 [7.01]	365 [14.37]
	SAE	484 [19.05]	178 [7.01]	365 [14.37]

